

**ELITECH**  
**HD PROFESSIONAL**

# ПАСПОРТ

ШЛИФМАШИНА ЭКСЦЕНТРИКОВАЯ ELITECH

ES 0515E  
(E2213.053.XX)



ПАШПАРТ  
ШЛИФМАШЫНА ЭКСЭНТРЫКАВАЯ ELITECH

ПАСПОРТЫ  
ЭКСЦЕНТРИКТИ ТЕԂԿՏԵՍԻՄԻ ELITECH

ԱՆՁՆԱԳԻՐ  
ԷԶՍԵՆՏՏՐԻԿ ԶԴԿԻՉ ELITECH

**EAC**

RU

Паспорт изделия

3 - 15 Стр.

BY

Пашпарт вырабы

17 - 29 Старонка

KZ

Өнім паспорты

31 - 43 Бет

AM

Ապրանքի անձնագիր

45 - 57 Էջ

## УВАЖАЕМЫЙ ПОКУПАТЕЛЬ!

Благодарим Вас за выбор продукции ELITECH! Мы рекомендуем Вам внимательно ознакомиться с данным паспортом и тщательно соблюдать предписания по мерам безопасности, эксплуатации и техническому обслуживанию оборудования.

Содержащаяся в паспорте информация основана на технических характеристиках, имеющих на момент выпуска паспорта.

Настоящий паспорт содержит информацию, необходимую и достаточную для надежной и безопасной эксплуатации изделия.

В связи с постоянной работой по совершенствованию изделия изготовитель оставляет за собой право на изменение его конструкции, не влияющее на надежность и безопасность эксплуатации, без дополнительного уведомления.

## СОДЕРЖАНИЕ

1. Назначение .....	4
2. Правила техники безопасности .....	4
3. Технические характеристики .....	6
4. Комплектация .....	6
5. Описание конструкции .....	7
6. Подготовка к работе .....	7
7. Эксплуатация .....	8
8. Техническое обслуживание .....	9
9. Возможные неисправности и методы их устранения .....	10
10. Транспортировка и хранение .....	10
11. Утилизация .....	11
12. Срок службы .....	11
13. Данные о производителе, импортере и сертификате/декларации и дате производства .....	11
14. Гарантийные обязательства .....	11

## 1. НАЗНАЧЕНИЕ

Шлифмашина эксцентриковая предназначена для сухого шлифования, зачистки, полирования деревянных, металлических и пластиковых поверхностей. Шлифмашина оснащена системой пылеудаления с возможностью подключения пылесоса. Электронная регулировка оборотов обеспечивает качественную обработку поверхности.

## 2. ПРАВИЛА ТЕХНИКИ БЕЗОПАСНОСТИ

### Рабочее место

- Рабочее место должно быть чистым и хорошо освещенным. Загрязненное рабочее место и недостаточная освещенность может стать причиной травмы.
- Не работайте с инструментом в помещении с повышенной взрывоопасностью, рядом с легко воспламеняющимися жидкостями, газами и пылью. Электроинструмент при работе создает искры, которые могут привести к воспламенению взрывоопасной пыли или газов.
- Не допускайте к месту работы детей, посторонних лиц и животных.
- Не отвлекайтесь во время работы с инструментом.

### Электробезопасность

- Вилка электроинструмента должна соответствовать сетевой розетке. Убедитесь, что напряжение инструмента соответствует напряжению в розетке.
- Не подвергайте инструмент воздействию дождя или влаги. Влажный инструмент повышает риск поражения электрическим током.
- Не вытаскивайте вилку инструмента из розетки, дергая за шнур питания, и не переносите инструмент, держа его за шнур питания, это приведет к его повреждению.
- Следите, чтобы электрокабель не был запутан. Не располагайте электрокабель вблизи нагревательных приборов, острых краев, масла и движущихся деталей, которые могут привести к его повреждению.
- При использовании электроинструмента вне помещения используйте соответствующий удлинитель, подходящий для этих целей.
- При использовании электроинструмента в местах с повышенной влажностью подключайте его к сети питания через устройство защитного отключения (максимальный ток утечки 30мА) соответствующего номинала.

### Личная безопасность

- Не работайте с электроинструментом в состоянии усталости, алкогольного опьянения или после приема лекарственных препаратов, снижающих концентрацию внимания.
- Используйте средства индивидуальной защиты (очки, наушники, респиратор,

защитная обувь и одежда).

- Не допускайте случайного включения инструмента. Перед включением электроинструмента в сеть или перед подсоединением аккумулятора, убедитесь, что переключатель инструмента находится в выключенном положении.

- Перед включением электроинструмента в сеть питания снимите с него все регулировочные инструменты и гаечные ключи. Оставшиеся на инструменте регулировочный инструмент и гаечные ключи при включении инструмента могут привести к травмам.

- При работе с электроинструментом сохраняйте устойчивое положение.

При использовании стремянки (лестницы) убедитесь в ее надежном закреплении. При возможности работайте с помощником, который сможет Вас подстраховать.

- Одевайтесь соответствующим образом. Не надевайте свободную одежду или украшения. Ваши волосы, одежда и перчатки должны находиться на безопасном расстоянии от вращающихся частей инструмента.

- Если в инструменте предусмотрены устройства для подключения пылесборника, используйте их. Это поможет снизить риск получения травмы связанный с повышенным пылеобразованием, а также увеличит точность при работе с электроинструментом.

### **Правила техники безопасности для эксцентриковых шлифмашин**

- Никогда не работайте машиной без абразивного круга. Вы можете серьезно повредить подошву.

- Не давите на машину сильно. Чрезмерное давление может уменьшить эффективность шлифования, испортить абразивный круг и сократить срок службы машины.

- Используйте абразивные круги, диаметр которых соответствует диаметру подошвы

- Своевременно заменяйте изношенные круги. Эксплуатация инструмента с изношенными кругами может повредить подошву.

- Не работайте машиной на мокрой поверхности

### **Критерии предельного состояния**

**Внимание!** При возникновении посторонних шумов при работе электроинструмента, повреждений изоляции электрокабеля, механических повреждений корпуса необходимо немедленно выключить электроинструмент и обратиться в авторизированный сервисный центр для устранения неисправностей.

### 3. ТЕХНИЧЕСКИЕ ХАРАКТЕРИСТИКИ

Таблица 1

<b>ПАРАМЕТРЫ / МОДЕЛЬ</b>	<b>ES 0515E</b>
<b>Код</b>	<b>E2213.053.XX</b>
Мощность, Вт	400
Диаметр диска, мм	150
Число оборотов, об/мин	4000-10000
Амплитуда колебаний, мм	5
Напряжение сети, В	230
Частота сети, Гц	50
Класс электрозащиты	II
Габаритные размеры, мм	233x151x107
Масса, кг	1,6

### 4. КОМПЛЕКТАЦИЯ

- |                                       |        |
|---------------------------------------|--------|
| 1. Шлифмашина                         | – 1шт. |
| 2. Шланг для подключения к пылесосу   | – 1шт. |
| 3. Адаптер для подключения к пылесосу | – 1шт. |
| 4. Круг шлифовальный                  | – 4шт. |
| 5. Ключ шестигранный                  | – 1шт. |
| 6. Паспорт                            | – 1шт. |

## 5. ОПИСАНИЕ КОНСТРУКЦИИ

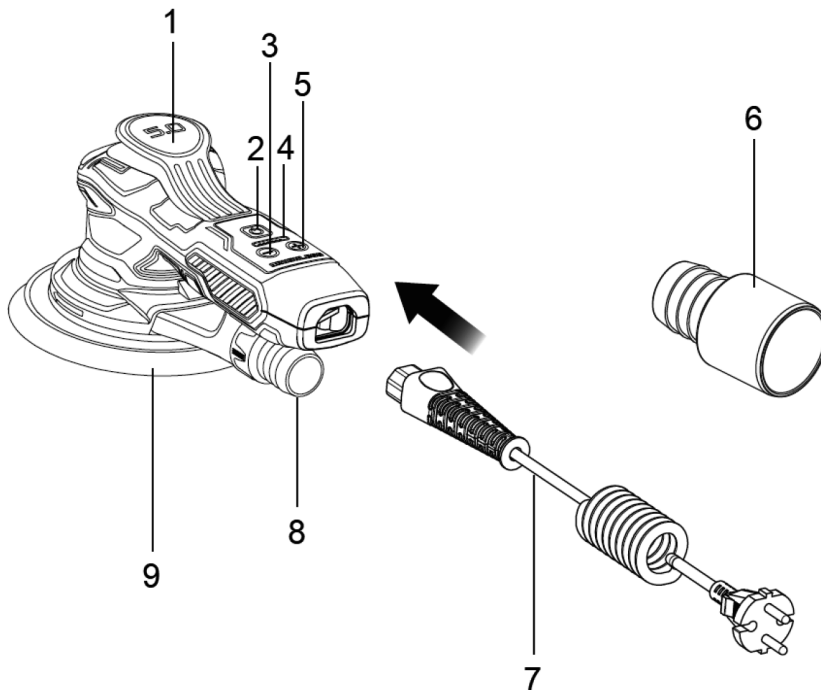


Рис. 1

1 – рычаг включения  
 2 – выключатель  
 3 – кнопка для уменьшения  
 4 – LED индикатор  
 5 – кнопка для увеличения  
 скорости вращения

6 – адаптер для пылесоса  
 7 – электрокабель питания  
 8 – патрубок системы пылеудаления  
 9 – подошва

## 6. ПОДГОТОВКА К РАБОТЕ

**Внимание!** Перед регулировкой и заменой оснастки всегда отключайте инструмент от электросети.

### Установка шлифовального круга

Совместите отверстия на шлифовальном круге с отверстиями на подошве и прижмите шлифовальный круг к подошве (рис. 2).

**Внимание!** Используйте только специальные шлифовальные круги с отверстиями для удаления пыли, предназначенные для крепления на «липучке». Количество отверстий на абразивном круге и на подошве должно совпадать.

### Подключение к пылесосу

**Внимание!** Для эффективного удаления пыли во время работы рекомендуется подключать шлифмашину к строительному пылесосу.

Для подключения к пылесосу подсоедините шланг (поставляется в комплекте) к патрубку шлифмашины 8 (рис. 3). Другой конец шланга через адаптер 6 (рис. 3) подключите к всасывающему шлангу строительного пылесоса.

**Внимание!** Запрещается использовать в системе пылеудаления бытовой пылесос. Это приведет к выходу его из строя.



Рис. 2

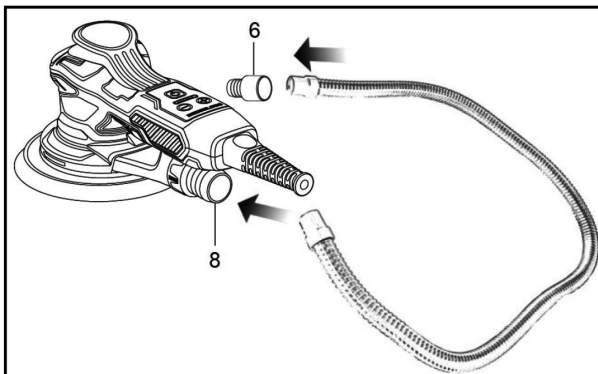


Рис. 3

## 7. ЭКСПЛУАТАЦИЯ

**Внимание!** Не давите на шлифмашину сильно. Чрезмерное давление может уменьшить эффективность шлифования, испортить абразивный круг и сократить срок службы шлифмашины.

**Внимание!** После работы всегда отключайте инструмент и дождитесь полной остановки подошвы перед тем, как положить инструмент.

### Включение/выключение

Подключите электрокабель питания к шлифмашине.

Подключите вилку электрокабеля питания к сети 230В/50Гц.

Нажмите на кнопку 2 (рис. 1). LED индикатор 4 (рис. 1) загорится зеленым.

Для начала работы установите шлифмашину на обрабатываемую поверхность и нажмите на рычаг 1 (рис. 1).

Для отключения шлифмашины отпустите рычаг 1 (рис. 1) и нажмите на кнопку 2 (рис. 1). LED индикатор погаснет.

### Регулировка скорости вращения

Для увеличения скорости вращения нажимайте на кнопку 5 (рис. 1). Для уменьшения скорости вращения нажимайте на кнопку 3 (рис. 1). Каждое нажатие на кнопку уменьшает или увеличивает скорость вращения на 1200 об/мин.

**Примечание:** Шлифовальные круги отличаются по марке и по зернистости. Для достижения максимальной производительности очень важно выбрать шлифовальный круг, наиболее подходящий к типу и свойствам обрабатываемого материала.

Таблица 2 показывает зависимость зернистости шлифовального круга от вида работ.

Таблица 2

Зернистость шлифовального круга	Вид работы
Грубая 60 - 80	Грубое шлифование
	Быстрое удаление царапин и шероховатостей
	Удаление ржавчины, краски, лака
Средняя 100 - 120	Среднее шлифование
	Удаление незначительных поверхностных царапин
Тонкая 150 - 240	Финишное шлифование
	Шлифовка перед покраской

## 8. ТЕХНИЧЕСКОЕ ОБСЛУЖИВАНИЕ

**Внимание!** Перед техническим обслуживанием убедитесь, что электроинструмент отключен от электросети.

Каждый раз после работы рекомендуется очищать корпус инструмента и вентиляционные отверстия от грязи и пыли мягкой кисточкой или сжатым воздухом. Устойчивые загрязнения рекомендуется устранять при помощи мягкой влажной ткани, смоченной в мыльной воде. Недопустимо использовать для устранения загрязнений растворители: бензин, спирт и т.п. Применение растворителей может привести к повреждению корпуса инструмента.

### Замена шлифовальной подошвы

Отключите инструмент от электросети. Шестигранным ключом (поставляется в комплекте) открутите против часовой стрелки винт фиксирующий подошву (рис. 4).

Снимите старую подошву и в обратном порядке установите новую подошву.

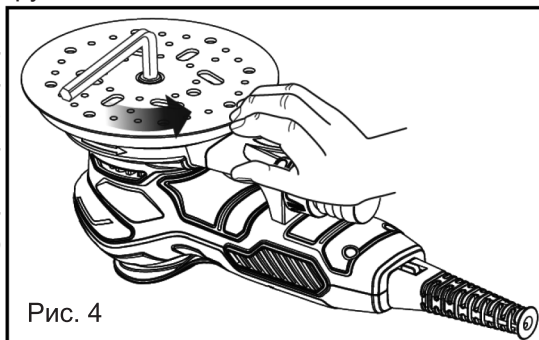


Рис. 4

**Внимание!** Используйте только оригинальные аксессуары и запасные части Elitech для обслуживания инструмента.

Для обеспечения безопасности и надежности инструмента, ремонт или регулировку необходимо производить в авторизованных сервисных центрах.

## 9. ВОЗМОЖНЫЕ НЕИСПРАВНОСТИ И МЕТОДЫ ИХ УСТРАНЕНИЯ

Таблица 3

Неисправность	Возможная причина	Действия по устранению
Опилки не попадают в систему пылеудаления	<ol style="list-style-type: none"><li>1. Установлен шлифовальный круг без отверстий.</li><li>2. Шлифовальный круг установлен неправильно.</li></ol>	<ol style="list-style-type: none"><li>1. Используйте шлифовальные круги, совместимые с данной моделью инструмента.</li><li>2. При установке шлифовального круга совмещайте отверстия на шлифовальном круге и подошве инструмента.</li></ol>
Электродвигатель перегревается	<ol style="list-style-type: none"><li>1. Продолжительная работа в непрерывном режиме.</li></ol>	<ol style="list-style-type: none"><li>1. Эксплуатируйте инструмент в повторно-кратковременном режиме.</li></ol>
Электродвигатель не запускается	<ol style="list-style-type: none"><li>1. Питание не поступает, так как сетевой выключатель разомкнут.</li><li>2. Неисправный выключатель.</li><li>3. Отсутствует напряжение в электросети.</li></ol>	<ol style="list-style-type: none"><li>1. Включите сетевой выключатель.</li><li>2. Обратитесь в сервисный центр Elitech.</li><li>3. Проверьте напряжение в электросети.</li></ol>

## 10. ТРАНСПОРТИРОВКА И ХРАНЕНИЕ

### Транспортировка

Электроинструмент в упаковке изготовителя можно транспортировать всеми видами крытого транспорта при температуре воздуха от минус 50 до плюс 50 °С и относительной влажности до 80% (при температуре плюс 25°С) в соответствии с правилами перевозки грузов, действующих на данном виде транспорта.

### Хранение

Электроинструмент должен храниться в упаковке изготовителя в отапливаемом вентилируемом помещении при температуре от плюс 5 до плюс 40°С и относительной влажности до 80% (при температуре плюс 25°С).

## 11. УТИЛИЗАЦИЯ

Не выбрасывайте изделие и его компоненты вместе с бытовым мусором. Утилизируйте электроинструмент согласно действующим правилам по утилизации промышленных отходов.

## 12. СРОК СЛУЖБЫ

Изделие относится к бытовому классу. Срок службы 10 лет.

## 13. ДАННЫЕ О ПРОИЗВОДИТЕЛЕ, ИМПОРТЕРЕ, СЕРТИФИКАТЕ/ДЕКЛАРАЦИИ И ДАТЕ ПРОИЗВОДСТВА

Данные о производителе, импортере, официальном представителе, информация о сертификате или декларации, а так же информация о дате производства находится в приложении №1 к паспорту изделия.

## 14. ГАРАНТИЙНЫЕ ОБЯЗАТЕЛЬСТВА

**Гарантийный срок на изделие составляет 24 месяца с момента продажи Потребителю.**

**Срок службы изделия и комплектующих устанавливается производителем и указан в руководстве по эксплуатации (Паспорт).**

В течение гарантийного срока покупатель имеет право на бесплатное устранение неисправностей, которые явились следствием производственных дефектов. Ремонт и экспертиза товара, при обнаружении недостатка, производится только в авторизованных сервисных центрах, актуальный перечень которых можно найти на сайте <https://elitech-tools.ru/sections/service>

Гарантийный ремонт производится по предъявлению документа приобретения и гарантийного талона, а при отсутствии - срок начала гарантии исчисляется со дня изготовления изделия.

Заменяемые по гарантии детали переходят в собственность мастерской.

**Гарантийное обслуживание не распространяется на изделия, недостатки которых возникли вследствие:**

- нарушения условий и правил эксплуатации, хранения и/или транспортировки изделия, а также при отсутствии или частичном отсутствии или повреждении маркировочного шильдика и/или серийного номера изделия;

- эксплуатации изделия с признаками неисправности (повышенный шум, вибрация, сильный нагрев, неравномерное вращение, потеря мощности, снижение оборотов, сильное искрение, запах гари, нехарактерный выхлоп);

- механических повреждений (трещин, сколов, вмятин, деформаций и т.д.);

- повреждений, вызванных воздействием агрессивных сред, высоких температур или иных внешних факторов, при коррозии металлических частей;

- повреждений, вызванных сильным внутренним или внешним загрязнением, попаданием в изделие инородных предметов и жидкостей, материалов и веществ, засорение вентиляционных каналов (отверстий), масляных каналов, а также повреждения, наступившие вследствие перегрева, неправильного хранения, ненадлежащего ухода;

- естественного износа упорных, трущихся, передаточных деталей и материалов,

- вмешательства в работу или повреждения счётчика моточасов.

- перегрузки или неправильной эксплуатации. К безусловным признакам перегрузки изделия относятся (но не ограничиваясь): появление цветов побежалости, одновременный выход из строя сопряженных или последовательных деталей, например ротора и статора, выход из строя шестерни редуктора и якоря, первичной обмотки трансформатора, деформация или оплавление деталей, узлов изделия, или проводов электродвигателя под действием высокой температуры, а также вследствие несоответствия параметров электросети указанному в таблице номиналов для данного изделия;

- выхода из строя сменных приспособлений (звездочек, цепей, шин, форсунок, дисков, ножей кусторезов, газонокосилок и триммеров, лески и триммерных головок, защитных кожухов, аккумуляторов, свечей зажигания, топливных и воздушных фильтров, ремней, пилкок, звездочек, цанг, сварочных наконечников, шлангов, пистолетов и насадок для моек высокого давления, элементов натяжения и крепления (болтов, гаек, фланцев), воздушных фильтров и т.п.), а также неисправности изделия, вызванные этими видами износа;

- несоблюдения требований к составу и качеству топливной смеси, повлекшему выход из строя поршневой группы (залегание поршневого кольца и/или наличие царапин и задиров на внутренней поверхности цилиндра и поверхности поршня, разрушение или оплавление опорных подшипников шатуна и поршневого пальца);

- недостаточного количества масла или не соответствием типа масла в картере у компрессоров, 4-х тактных двигателей (наличие царапин и задиров на шатуне, коленвале, даже при наличии датчика уровня масла);

- выхода из строя расходных и быстроизнашивающихся деталей, сменных приспособлений и комплектующих (стартеры, приводные шестерни, направляющие ролики, приводные ремни, колеса, резиновые амортизаторы, уплотнители, сальники, лента тормоза, защитные кожухи, поджигающие электроды, термопары, сцепления, смазка, угольные щетки, ведущие звездочки, сварочная горелка (сопла, наконечники и направляющие каналы), стволы, клапана моек высокого давления, и т. п.), а также на неисправности изделия, вызванные этими видами износа;

- вмешательства с повреждением шлицев крепежных элементов, пломб, защитных стикеров и т.п.;

**Гарантия не распространяется:**

- На изделие, в конструкцию которого были внесены изменения и дополнения;
- На изделия бытового назначения, используемые для предпринимательской деятельности или в профессиональных, промышленных целях (согласно назначению в руководстве по эксплуатации);
- На профилактическое и техническое обслуживание изделия (смазку, промывку, чистку, регулировку и т.д.);
- Неисправности изделия, возникшие вследствие использования принадлежностей, сопутствующих и запасных частей, которые не являются оригинальными;



# ГАРАНТИЙНЫЙ ТАЛОН

Наименование изделия: \_\_\_\_\_

Модель: \_\_\_\_\_

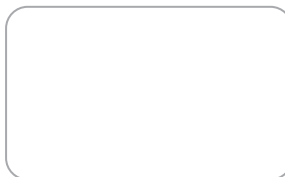
Артикул модели: \_\_\_\_\_

Дата выпуска: \_\_\_\_\_

Серийный номер: \_\_\_\_\_

Дата продажи: \_\_\_\_\_

Штамп торговой организации:



ОТРЫВНОЙ ТАЛОН № \_\_\_\_\_  
(заполняется сервисным центром)

Дата приемки \_\_\_\_\_

Сервисный центр \_\_\_\_\_

Номер заказ-наряда \_\_\_\_\_

Дата выдачи \_\_\_\_\_

Подпись клиента \_\_\_\_\_

Штамп сервисного центра

ОТРЫВНОЙ ТАЛОН № \_\_\_\_\_  
(заполняется сервисным центром)

Дата приемки \_\_\_\_\_

Сервисный центр \_\_\_\_\_

Номер заказ-наряда \_\_\_\_\_

Дата выдачи \_\_\_\_\_

Подпись клиента \_\_\_\_\_

Штамп сервисного центра

ОТРЫВНОЙ ТАЛОН № \_\_\_\_\_  
(заполняется сервисным центром)

Дата приемки \_\_\_\_\_

Сервисный центр \_\_\_\_\_

Номер заказ-наряда \_\_\_\_\_

Дата выдачи \_\_\_\_\_

Подпись клиента \_\_\_\_\_

Штамп сервисного центра



## ШАНОЎНЫ ПАКУПНІК!

Дзякуем, што выбралі прадукцыю ELITECH! Мы рэкамендуем Вам уважліва азнаёміцца з дадзенай інструкцыяй і дбайна выконваць парады, якія тычацца мераў бяспекі, эксплуатацыі і тэхнічнага абслугоўвання абсталявання.

Аktуальная інфармацыя, якая змешчана ў інструкцыі, грунтуецца на тэхнічных характарыстыках, дзейсных на момант яе выпуску.

Гэты пашпарт змяшчае інфармацыю, неабходную і дастатковую для надзейнай і бяспечнай эксплуатацыі вырабу.

У сувязі з пастаяннай працай па ўдасканаленні прадукцыі вытворца пакідае за сабою права ўносіць змены ў канструкцыю, якія не ўплываюць на надзейнасць вырабу і бяспеку яго эксплуатацыі, без дадатковага апавяшчэння карыстальніка.

## ЗМЕСТ

1. Прызначэнне .....	18
2. Правілы тэхнікі бяспекі .....	18
3. Тэхнічныя характарыстыкі .....	20
4. Камплектацыя .....	20
5. Апісанне канструкцыі .....	21
6. Падрыхтоўка да працы .....	21
7. Эксплуатацыя .....	22
8. Тэхнічнае абслугоўванне .....	23
9. Магчымыя няспраўнасці і метады іх ліквідацыі .....	24
10. Транспарціроўка і захоўванне .....	24
11. Утылізацыя .....	25
12. Тэрміны эксплуатацыі .....	25
13. Дадзеныя вытворцы, імпарцёра, сертыфіката/дэкларацыі і дата выпуску .....	25
14. Гарантыйныя абавязацельствы .....	25

## 1. ПРЫЗНАЧЭННЕ

Шліфмашына эксэнтрыкавая прызначана для сухога шліфавання, зачысткі, паліраванні драўляных, металічных і пластыкавых паверхняў. Шліфмашына абсталёваная сістэмай пылавыдалення з магчымасцю падлучэння пыласоса. Электроннае рэгуляванне абарачэнняў забяспечвае якасную апрацоўку паверхні.

## 2. ПРАВИЛЫ ТЭХНІКІ БЯСПЕКІ

### Працоўнае месца:

- Працоўнае месца павінна быць чыстым і добра асветленым. Забруджанае працоўнае месца і недастатковая асветленасць могуць стаць прычынай траўмы.
- Не працуйце з прыладай у памяшканні з падвышанай выбуханебяспекай, побач з лёгкаўзгараемымі вадкасцямі, газамі і пылам. Электраінструмент пры працы стварае іскры, якія могуць прывесці да ўзгарання выбуханебяспечнага пылу ці газаў.
- Не дапускайце да месца працы дзяцей, старонніх асоб і жывёл.
- Не распарушвайце ўвагу падчас працы з інструментам.

### Электрабяспека:

- Вілка электраінструмента павінна адпавядаць сеткавай разетцы. Пераканайцеся, што напруга інструмента адпавядае напрузе ў разетцы.
- Не падв'ярайце інструмент ўздзеянню дажджу ці вільгаці. Вільготная прылада павялічвае рызыку паразы электрычным токам.
- Не выцягвайце вілку прылады з разетки, тузаючы за шнур сілкавання, і не пераносьце прыладу, трымаючы яе за шнур сілкавання, гэта прывядзе да яго пашкоджання.
- Сачыце, каб электракабель не быў забытаны. Не размяшчайце электракабель зблізку награвальных прыбораў, вострых граняў, мінеральных алеяў, рухомых дэталей, якія могуць яго пашкодзіць.
- Пры выкарыстанні электраінструмента па-за памяшканнем выкарыстоўвайце адпаведны падаўжальнік, прыдатны для гэтых мэт.
- Пры выкарыстанні электраінструмента ў месцах з падвышанай вільготнасцю падлучайце яго да сеткі сілкавання праз прыладу ахоўнага адключэння (максимальны ток уцечкі 30мА) які адпавядае наміналу.

### Асабістая бяспека:

- Не працуйце з электраінструментам у стане стомленасці, алкагольнага ап'янення або пасля прыёму лекавых прэпаратаў, якія зніжаюць канцэнтрацыю ўвагі.
- Выкарыстоўвайце сродкі індывідуальнай абароны (акуляры, навушнікі, рэспіратар, ахоўны абутак і адзенне).
- Не дапускайце выпадковага ўключэння інструмента. Перад уключэннем

електраінструмента ў сетку або перад падлучэннем акумулятара пераканайцеся, што пераклучальнік прылады знаходзіцца ў пазіцыі “выключана”.

- Перад уключэннем электраінструмента ў сетку сілкавання зніміце з яго ўсе рэгулявальныя прылады і гаечныя ключы. Пакінутыя на прыладзе рэгулявальная прылада і гаечныя ключы пры ўключэнні прылады могуць нанесці траўму.

- Пры працы з электраінструментам займайце ўстойліваю паставу. Пры выкарыстанні драбінаў (сходаў) пераканайцеся ў іх устойлівасці. Пры магчымасці працуйце з напарнікам, які ў выпадку чаго зможа Вас падстрахаваць.

- Апранайцеся адпаведным чынам. Не апранайце свабоднае адзенне або ўпрыгожванні. Вашы валасы, адзенне і пальчаткі павінны знаходзіцца на бяспечнай адлегласці ад рухомых частак інструмента.

- Калі ў прыладзе прадугледжаны прылады для падлучэння пылаборніка, выкарыстоўвайце іх. Гэта дапаможа зменшыць рызыку атрымання траўмы звязанай з падвышаным пылаўтварэннем, а таксама павялічыць дакладнасць працы з электраінструментам.

### **Правілы тэхнікі бяспекі для эксцэнтрыкавых шліфмашын**

- Ніколі не працуйце машынай без абразіўнага круга. Вы можаце сур'ёзна пашкодзіць падэшву.

- Не душыце на машыну моцна. Празмернае ціск можа паменшыць эфектыўнасць шліфавання, сапсаваць абразіўны круг і скараціць тэрмін службы машыны.

- Выкарыстоўвайце абразіўныя кругі, дыяметр якіх адпавядае дыяметру падэшвы

- Своечасова замяняйце зношаныя колы. Эксплуатацыя прылады з зношанымі кругамі можа пашкодзіць падэшву.

- Не працуйце машынай на мокрай паверхні

### **Крытэрыі гранічнага стану**

**Увага!** Пры ўзнікненні старонніх шумоў пры працы электраінструмента, пашкоджанняў ізаляцыі электракабеля, механічных пашкоджанняў корпуса неабходна неадкладна выключыць электраінструмент і звярнуцца ў аўтарызаваны сэрвісны цэнтр для ўхілення няспраўнасцяў.

### 3. ТЭХНІЧНЫЯ ХАРАКТАРЫСТЫКІ

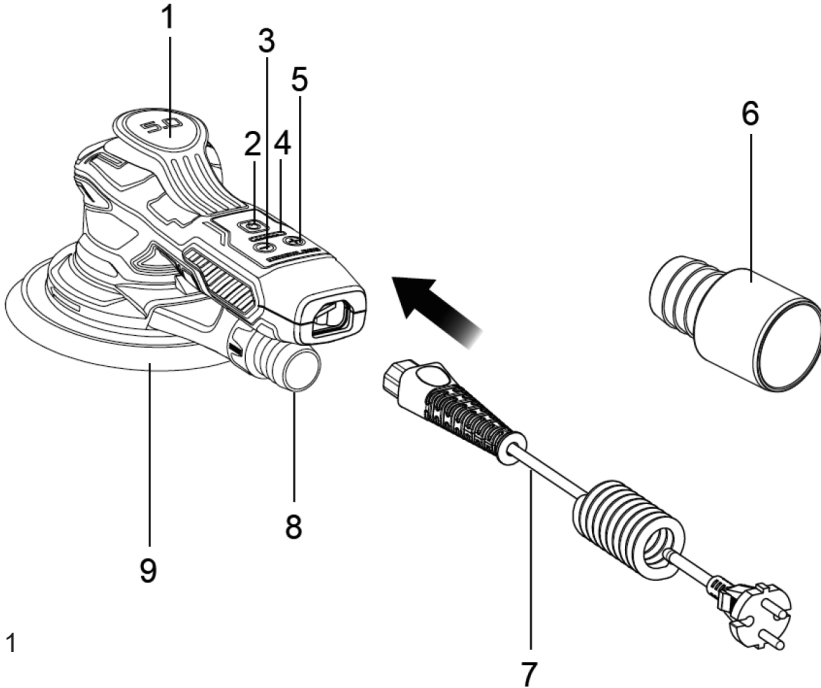
Табліца 1

Тэхнічныя параметры	ES 0515E
Код	E2213.053.XX
Магутнасць, Вт	400
Дыяметр дыска, мм	150
Лік абарачэнняў, аб/мін	4000-10000
Амплітуда ваганняў, мм	5
Напружанне сеткі, В	230
Частата сеткі, Гц	50
Клас электраабароны	II
Габарытныя памеры, мм	233x151x107
Маса, кг	1,6

### 4. КАМПЛЕКТАЦЫЯ

1. Шліфмашына – 1шт.
2. Шланг для падлучэння да пыласоса – 1шт.
3. Адаптар для падлучэння да пыласоса – 1шт.
4. Круг шліфавальны – 4шт.
5. Ключ шасцігранны – 1шт.
6. Пашпарт – 1шт.

## 5. АПІСАННЕ КАНСТРУКЦЫІ



Рыс. 1

- 1 – рычаг уключэння
- 2 – выключальнік
- 3 – кнопка для памяншэння хуткасці кручэння
- 4 – LED індыкатар
- 5 – кнопка для павелічэння хуткасці кручэння

- 6 – адаптар для пыласоса
- 7 – электракабель сілкавання
- 8 – патрубак сістэмы пылавыдалення
- 9 – падэшва

## 6. ПАДРЫХОТКА ДА ПРАЦЫ

**Увага!** Перад рэгуляваннем і заменай абсталявання заўсёды адключайце інструмент ад электрасеткі.

### Устаноўка шліфавальнага круга

Сумясціце адтуліны на шліфавальным крузе з адтулінамі на падэшве і прыцісніце шліфавальны круг да падэшвы (рыс. 2).

**Увага!** Выкарыстоўвайце толькі спецыяльныя шліфавальныя кругі з адтулінамі для выдалення пылу, прызначаныя для мацавання на «ліпучцы». Колькасць адтулін на абразіўным крузе і на падэшве павінна супадаць.

## Падключэнне да пыласоса

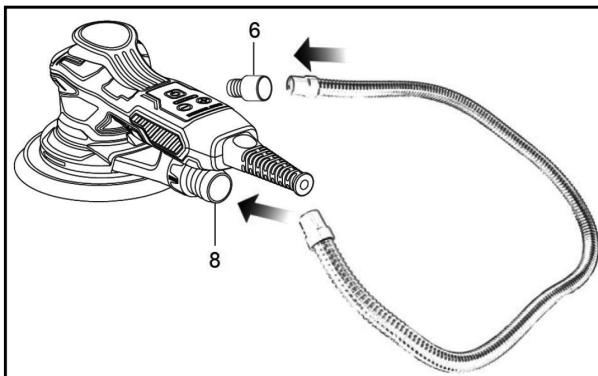
**Увага!** Для эфектыўнага выдалення пылу падчас працы рэкамендуецца падлучаць шліфамашыну да будаўнічага пыласоса.

Для падлучэння да пыласоса падлучыце шланг (пастаўляецца ў камплекце) да патрубкі шліфамашыны 8 (рыс. 3). Іншы канец шланга праз адаптар 6 (рыс. 3) падлучыце да ўсмоктваючага шлангу будаўнічага пыласоса.

**Увага!** Забараняецца выкарыстоўваць у сістэме пылавывалення бытавы пыласос. Гэта прывядзе да выхаду яго са строю.



Рыс. 2



Рыс. 3

## 7. ЭКСПЛУАТАЦЫЯ

**Увага!** Не цісніце на шліфамашыну моцна. Празмерны ціск можа паменшыць эфектыўнасць шліфавання, сапсаваць абразіўны круг і скараціць тэрмін службы шліфамашыны.

**Увага!** Пасля працы заўсёды адключайце інструмент і чакайце поўнага прыпынку падэшвы перад тым, як пакласці інструмент.

### Уключэнне/выключэнне

Падлучыце электракабель сілкавання да шліфамашыны.

Падлучыце вілку электракабеля сілкавання да сеткі 230В/50Гц.

Націсніце на кнопку 2 (рыс. 1). LED індыкатар 4 (рыс. 1) загарыцца зялёным.

Для пачатку працы ўсталюеце шліфмашыну на апрацоўваемую паверхню і націсніце на рычаг 1 (рыс. 1).

Для адключэння шліфмашыны адпусціце рычаг 1 (рыс. 1) і націсніце на кнопку 2 (рыс. 1). LED індыкатар згасне.

## Рэгулёўка хуткасці кручэння

Для павелічэння скорасці вярчэння націскайце на кнопку 5 (рыс. 1). Для памяншэння скорасці вярчэння націскайце на кнопку 3 (рыс. 1). Кожны націск на кнопку памяншае ці павялічвае хуткасць кручэння на 1200 аб/мін.

**Заўвага:** Шліфавальныя кругі адрозніваюцца па марцы і па зярністасці. Для дасягнення максімальнай прадукцыйнасці вельмі важна абраць шліфавальны круг, найболей падыходны да тыпу і ўласцівасцям апрацоўваемага матэрыялу.

Табліца 2 паказвае залежнасць зярністасці шліфавальнага круга ад віду работ.

Табліца 2

Зярністасць шліфавальнага круга	Выгляд працы
Грубая 60 – 80	Грубое шліфаванне
	Хуткае выдаленне драпін і шурпатасцяў
	Выдаленне іржы, фарбы, лаку
Сярэдняя 100 – 120	Сярэдняе шліфаванне
	Выдаленне нязначных паверхневых драпін
Тонкая 150 – 240	Фінішнае шліфаванне
	Шліфоўка перад афарбоўкай

## 8. ТЭХНІЧНАЕ АБСЛУГОЎВАННЕ

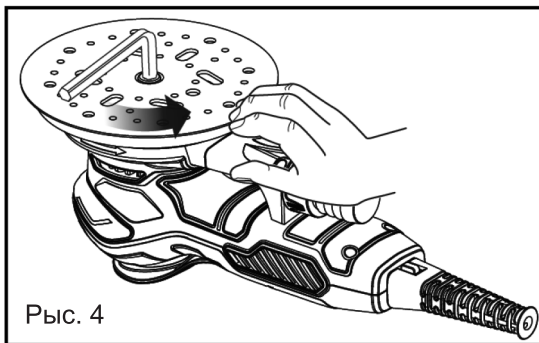
**Увага!** Перад тэхнічным абслугоўваннем пераканайцеся, што электраінструмент адключаны ад электрасеткі.

Кожны раз па канчатку працы рэкамендуецца чысціць корпус прылады і вентыляцыйныя адтуліны ад бруду і пылі мяккім пэндзлікам або сціснутым паветрам. Устойлівыя забруджванні рэкамендуецца ўстараняць пры дапамозе мяккай вільготнай тканіны, змочанай у мыльнай вадзе. Недапушчальна выкарыстоўваць для ўхілення забруджванняў растваральнікі: бензін, спірт і да т.п. Ужыванне растваральнікаў можа прывесці да пашкоджання прылады.

### Замена шліфавальнай падэшвы

Адключыце інструмент ад электрасеткі.

Шасцігранным ключом (пастаўля-



Рыс. 4

ецца ў камплекце) адкруціце супраць гадзіннікавай стрэлкі фінт які фіксуе падэшву (рыс. 4).

Зніміце старую падэшву і ў зваротным парадку ўсталюеце новую падэшву.

**Увага!** Выкарыстоўвайце толькі арыгінальныя аксэсуары і запасныя часткі Elitech для абслугоўвання інструмента.

Для забеспячэння бяспекі і надзейнасці прылады, рамонт ці рэгуляванне неабходна вырабляць у аўтарызаваных сэрвісных цэнтрах.

## 9. МАГЧЫМЫЯ НЯСПРАЎНАСЦІ І МЕТАДЫ ІХ УХІЛЕННЯ

Табліца 3

Няспраўнасць	Магчымая прычына	Дзеянні па ўхіленні
Пілавінне не трапляюць у сістэму пылавывадалення	1. Усталяваны шліфавальны круг без адтулін. 2. Шліфавальны круг усталяваны няправільна	1. Выкарыстоўвайце шліфавальныя лісты, сумяшчальныя з дадзенай мадэллю інструмента 2. Пры ўсталёўцы шліфавальнага круга сумяшчайце адтуліны на шліфавальным крузе і падэшве інструмента.
Электрарухавік перагравяецца	1. Працяглая праца ў бесперапынным рэжыме	1. Эксплуатуйце інструмент ў паўторна-кароткачасовым рэжыме
Электрарухавік не запускаецца	1. Харчаванне не паступае, так як сеткавы выключальнік растулены 2. Няспраўны выключальнік 3. Адсутнічае напружанне ў электрасеткі	1. Уключыце сеткавы выключальнік 2. Звярніцеся ў сэрвісны цэнтр Elitech 3. Праверце напружанне ў электрасеткі

## 10. ТРАНСПАРЦІРОЎКА І ЗАХОЎВАННЕ

### Транспарціроўка

Электраінструмент у пакаванні вытворцы можна транспартаваць усімі відамі крытага транспарту пры тэмпературы паветра ад мінус 50 да плюс 50 °С і адноснай вільготнасці да 80% (пры тэмпературы плюс 25 °С) У адпаведнасці з правіламі перавозкі грузаў, якія дзейнічаюць на дадзеным выглядзе транспарту.

### Захоўванне

Электраінструмент павінен захоўвацца ў ўпакоўцы вытворцы ў ацэпленым вентыляваным памяшканні пры тэмпературы ад плюс 5 да плюс 40 °С і адноснай вільготнасці да 80% (пры тэмпературы плюс 25 °С).

## 11. УТЫЛІЗАЦЫЯ

Не выкідайце электраінструмент і яго кампаненты разам з бытавым смеццем. Утылізуйце электраінструмент згодна з дзейнымі правіламі па ўтылізацыі прамысловых адыходаў.

## 12. ТЭРМІН СЛУЖБЫ

Выраб ставіцца да прафесійнага класа. Тэрмін службы 10 гадоў.

## 13. ДАДЗЕННЯ АБ ВЫТВОРЦУ, ІМПАРЦЁРЫ І СЕРТЫФІКАЦЕ

Дадзеныя аб вытворцу, імпартёры, афіцыйным прадстаўніку, інфармацыя аб сертыфікацыі або дэкларацыі, а таксама інфармацыя пра дату вытворчасці, знаходзіцца ў дадатку №1 да пашпарце вырабы.

## 14. ГАРАНТЫЙНЫЯ АБАВЯЗАЦЕЛЬСТВЫ

Гарантыйны тэрмін на выраб складае 24 месяцы з моманту продажу Спажыўцу.

Тэрмін службы вырабу і камплектуючых вызначае вытворца, ён пазначаны ў інструкцыі па эксплуатацыі (Пашпарт).

На працягу гарантыйнага тэрміну пакупнік мае права на бясплатнае выпраўленне няспраўнасцяў, якія сталі наступствам вытворчых дэфектаў. Ремонт і экспертызу тавару, пры выяўленні загану, робяць толькі ў аўтарызаваных сэрвісных цэнтрах, актуальны пералік якіх можна знайсці на сайце <https://elitech-tools.ru/sections/service>

Гарантыйны ремонт выконваюць пасля прад'яўлення дакумента набыцця і гарантыйнага талона, а пры адсутнасці - тэрмін пачатку гарантыі адлічваець са дня выпуску вырабу.

Замененыя па гарантыі дэталі пераходзяць ва ўласнасць майстэрні.

**Гарантыйнае абслугоўванне не распаўсюджваецца на вырабы, дэфекты якіх узніклі з прычыны:**

- парушэнні ўмоў і правілаў эксплуатацыі, захоўвання і/або транспартавання вырабу, а таксама пры адсутнасці або частковай адсутнасці, або пашкоджанні маркіравальнай шылдачкі і/або серыйнага нумара вырабу;
- эксплуатацыі вырабу з прыкметамі няспраўнасці (падвышаны шум, вібрацыя,

моцны нагрэў, нераўнамернае кручэнне, страта магутнасці, зніжэнне абаротаў, моцнае іскрэнне, пах гару, нехарактэрны выхлап);

- механічных пашкоджанняў (расколін, сколаў, увагнутасцяў, дэфармацый і г.д.);
- пашкоджанняў, выкліканых уздзеяннем агрэсіўнага асяродку, высокіх тэмператур ці іншых вонкавых фактараў, пры карозіі металічных частак;

- пашкоджанняў, выкліканых моцным унутраным або знешнім забруджваннем, трапленнем у выраб іншародных прадметаў і вадкасцяў, матэрыялаў і рэчываў, запарушванне вентыляцыйных каналаў (адтулін), алейных каналаў, а таксама пашкоджанні, якія выніклі з прычыны перагрэву, няправільнага захоўвання, неналежага догляду;

- натуральнага зносу апорных дэталей, тых, якія труцца, дэталей перадаткавых механізмаў і матэрыялаў,

- ўмяшальніцтва ў працу або пашкоджанні лічыльніка мотагадзін.

- перагрузкі ці няправільнай эксплуатацыі. Безумоўнымі прыкметамі перагрузкі вырабу з'яўляюцца (але гэта не вычарпальныя прыкметы): праяўленне пабегласці колераў, адначасовае выведзенне з ладу спалучаных ці паслядоўных дэталей, напрыклад ротара і статара, выведзенне з ладу шасцерні рэдуктара і якара, першаснай абмоткі трансфарматара, дэфармацыя ці аплаўленне дэталей, ці дратоў электрарухавіка пад уздзеяннем высокай тэмпературы, а таксама з прычыны неадпаведнасці параметраў электрасеткі паказанаму ў табліцы наміналаў для дадзенага вырабу;

- выхаду са строю зменных прыстасаванняў (зорачак, ланцугоў, шын, фарсунак, дыскаў, нажаў кустарэзаў, газонакасілак і трымераў, лёскі і трымерных галовак, ахоўных кажухоў, акумулятараў, свечак запальвання, паліўных і паветраных фільтраў, рамянёў, фільтраў зварачных наканечнікаў, штангаў, пісталетаў і насадак для мыек высокага ціску, элементаў нацяжэння і мацаванні (балтоў, гаек, фланцаў), паветраных фільтраў і да т.п.), а таксама няспраўнасці вырабу, выкліканыя гэтымі відамі зносу;

- невыканання патрабаванняў да складу і якасці паліўнай сумесі, што пацягнула выведзенне з ладу поршневай групы (заляганне поршневага кольца і/або наяўнасць драпін і задранасцяў на ўнутранай паверхні цыліндру і паверхні поршня, разбурэнне або аплаўленне апорных падшыпнікаў шатуна і поршневага пальца);

- недастатковай колькасці алею ці не адпаведнасцю тыпу алею ў картары кампрэсараў, 4-х тактавых рухавікоў (наяўнасць драпін і задранасцяў на шатунае, каленвале, нават пры наяўнасці датчыка ўзроўня алею);

- выйсця з ладу расходных і хутказношвальных дэталей, зменных прыстасаванняў і камплектуючых (стартары, прывадныя шасцерні, накіравальныя ролікі, прывадныя рамяні, колы, гумовыя амартызатары, ушчыльняльнікі, сальнікі, стужка тормазу, ахоўныя кажухі падпальных электродаў, тэрмапары шчоткі, кіроўныя зорачкі, зварачная фаерка (соплы, наканечнікі і накіравальныя каналы), ствалы, клапаны мыек высокага ціску, і т. п.), а гэтак жа на няспраўнасці вырабу, выкліканыя гэтымі відамі зносу;

- умяшанні з пашкоджаннем шліцоў крапежных элементаў, пломбаў, ахоўных стыкераў і да т.п.;

**Гарантыя не распаўсюджваецца:**

- На выраб, у канструкцыю якога былі ўнесены змяненні і дапаўненні;
- на вырабы бытавога прызначэння, якія выкарыстоўваюцца для прадпрымальніцкай дзейнасці або ў прафесійных, прамысловых мэтах (згодна з прызначэннем у інструкцыі па эксплуатацыі);
- На прафілактычнае і тэхнічнае абслугоўванне вырабу (змазку, прамыванне, чыстку, рэгуляванне і г.д.);
- Няспраўнасці вырабу, якія ўзніклі з прычыны выкарыстання прылады, спадарожных і запасных частак, якія не з'яўляюцца арыгінальнымі;



# ГАРАНТЫЙНЫ ТАЛОН

Найменне вырабу: \_\_\_\_\_

Мадэль: \_\_\_\_\_

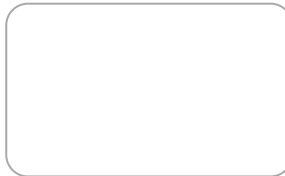
Артыкул мадэлі: \_\_\_\_\_

Дата выпуску: \_\_\_\_\_

Серыйны нумар: \_\_\_\_\_

Дата продажу: \_\_\_\_\_

Штамп гандлёвай арганізацыі:



АДРЫЎНЫ ТАЛОН № \_\_\_\_\_  
(запоўняецца супрацоўнікам сэрвіснага цэнтра)

Дата прыёмкі \_\_\_\_\_

Сэрвісны цэнтр \_\_\_\_\_

Нумар заказу-нараду \_\_\_\_\_

Дата выдачы \_\_\_\_\_

Подпіс кліента \_\_\_\_\_

Штамп сэрвіснага цэнтра

АДРЫЎНЫ ТАЛОН № \_\_\_\_\_  
(запоўняецца супрацоўнікам сэрвіснага цэнтра)

Дата прыёмкі \_\_\_\_\_

Сэрвісны цэнтр \_\_\_\_\_

Нумар заказу-нараду \_\_\_\_\_

Дата выдачы \_\_\_\_\_

Подпіс кліента \_\_\_\_\_

Штамп сэрвіснага цэнтра

АДРЫЎНЫ ТАЛОН № \_\_\_\_\_  
(запоўняецца супрацоўнікам сэрвіснага цэнтра)

Дата прыёмкі \_\_\_\_\_

Сэрвісны цэнтр \_\_\_\_\_

Нумар заказу-нараду \_\_\_\_\_

Дата выдачы \_\_\_\_\_

Подпіс кліента \_\_\_\_\_

Штамп сэрвіснага цэнтра



## ҚҰРМЕТТІ САТЫП АЛУШЫ!

Elitech өнімдерін таңдағаныңыз үшін алғыс айтамыз! Сізге осы нұсқаулықпен мұқият танысып, қауіпсіздік шаралары, жабдықты пайдалану және техникалық қызмет көрсету бойынша нұсқауларды мұқият орындауға кеңес береміз.

Нұсқаулықтағы ақпарат нұсқаулықты шығару кезіндегі техникалық сипаттамаларға негізделген.

Осы паспорт өнімді сенімді және қауіпсіз пайдалану үшін қажетті және жеткілікті ақпаратты қамтиды.

Өнімді жетілдіру жөніндегі тұрақты жұмысқа байланысты өндіруші қосымша ескертусіз пайдаланудың сенімділігі мен қауіпсіздігіне әсер етпейтін оның конструкциясын өзгерту құқығын өзіне қалдырады.

## МАЗМҰНЫ

1. Мақсаты .....	32
2. Техникалық қауіпсіздік ережелері .....	32
3. Техникалық сипаттамалары .....	34
4. Жиынықталуы .....	34
5. Құрастырылым сипаттамасы .....	35
6. Жұмысқа дайындау .....	35
7. Пайдалану .....	36
8. Техникалық қызмет көрсету .....	37
9. Ақаулықтар және оларды жөндеу әдістері .....	38
10. Тасымалдау және сақтау.....	38
11. Кәдеге жарату.....	38
12. Қызмет мерзімі.....	39
13. Өндіруші, импорттаушы және сертификат/декларация және өндіріс күні туралы мәліметтер.....	39
14. Кепілдік міндеттемелері.....	39

## 1. МАҚСАТЫ

Эксцентрикті тегістеуіш ағаш, металл және пластик беттерді құрғақ тегістеуге, тазалауға, жылтыратуға арналған құрал болып табылады. Тегістеуіш шаңсорғышты қосу мүмкіндігі бар шаңды кетіру жүйесімен жабдықталған. Айналымды электронды реттеу бетті сапалы өңдеуді қамтамасыз етеді.

## 2. ТЕХНИКАЛЫҚ ҚАУІПСІЗДІК ЕРЕЖЕЛЕРІ

### Жұмыс орны:

- Жұмыс орны таза және жақсы жарықтандырылған болуы керек. Ластанған жұмыс орны мен жарықтың жеткіліксіздігі жарақатқа әкелуі мүмкін.
- Жарылыс қаупі жоғары бөлмеде, жанғыш сұйықтықтардың, газдардың және шаңның жанында құралмен жұмыс жасамаңыз. Жұмыс кезінде электр құралы жарылғыш шаңның немесе газдардың тұтануына әкелетін ұшқын тудырады.
- Жұмыс орнына балаларды, бөгде адамдар мен жануарларды жақындатпаңыз.
- Құралмен жұмыс істеу кезінде алаңдамаңыз.

### Электр қауіпсіздігі:

- Электр құралының ашасы желілік розеткаға сәйкес келуі керек. Құралдың кернеуі розеткадағы кернеуге сәйкес келетініне көз жеткізіңіз.
- Құралды жаңбырға немесе ылғалға ұшыратпаңыз. Ылғал құрал электр тоғының соғу қаупін арттырады.
- Қуат сымын тартып, құралдың ашасын розеткадан шығармаңыз және құралды қуат сымынан ұстап көтермеңіз, бұл оның зақымдалуына әкеледі.
- Электр кабелінің шатаспауын қадағалаңыз. Электр кабелін жылыту құрылғыларына, өткір жиектерге, майға және оның зақымдалуына әкелуі мүмкін қозғалмалы бөлшектерге жақын қоймаңыз.
- Электр құралын үйден тыс жерде пайдаланған кезде осы мақсаттарға сәйкес келетін ұзартқыш сымды пайдаланыңыз.
- Ылғалдылығы жоғары жерлерде электр құралын пайдаланған кезде оны тиісті номиналдағы қорғаныш ажырату құрылғысы (тоқтың максималды кемуі 30мА) арқылы қуат желісіне қосыңыз.

### Жеке қауіпсіздік:

- Шаршаған, мас күйде немесе зейінді төмендететін дәрі-дәрмектерді қабылдағаннан кейін электр құралымен жұмыс жасамаңыз.
- Жеке қорғаныс құралдарын қолданыңыз (көзілдірік, құлаққап, респиратор, қорғаныш аяқ киімі мен киім).
- Құралды кездейсоқ қосылуына жол бермеңіз. Электр құралын желіге қоспас бұрын немесе аккумуляторды қоспас бұрын, қосқыштың өшірулілігіне көз жеткізіңіз құрал .

- Электр құралын қуат көзіне қоспас бұрын, барлық реттеу құралдары мен кілттерді алып тастаңыз. Құралды қосқан кезде құралда қалған реттеу құралы мен кілттер жарақатқа әкелуі мүмкін.

- Электр құралымен жұмыс істегенде тұрақты күйде болыңыз. Баспалдақты (сатыны) пайдаланған кезде оның сенімді бекітілгеніне көз жеткізіңіз. Мүмкін болса, Сізді сақтандыра алатын көмекшімен жұмыс жасаңыз.

- Тиісті түрде киініңіз. Кең киім немесе зергерлік бұйымдар кимеңіз. Шашыңыз, киіміңіз және қолғаптарыңыз құралдың айналмалы бөліктерінен қауіпсіз қашықтықта болуы керек.

- Егер құралда шаң жинағышты қосуға арналған құрылғылар болса, оларды қолданыңыз. Бұл шаңның көп болуымен байланысты жарақат алу қаупін азайтуға көмектеседі, сонымен қатар электр құралымен жұмыс істеу кезінде дәлдікті арттырады.

### **Эксцентрлік тегістеуіштерге арналған қауіпсіздік ережелері**

- Ешқашан абразивті дөңгелегі жоқ құралмен жұмыс жасамаңыз. Сіз табанға қатты зақым келтіруіңіз мүмкін.

- Құралға қатты баспаңыз. Шамадан тыс қысым тегістеу тиімділігін төмендетеді, абразивті дөңгелекті бұзады және құралдың қызмет ету мерзімін қысқартады.

- Диаметрі табанның диаметріне сәйкес келетін абразивті шеңберлерді қолданыңыз

- Тозған шеңберлерді уақтылы ауыстырыңыз. Тозған шеңберлері бар құралды пайдалану табанды зақымдауы мүмкін.

- Ылғал жерде құралмен жұмыс жасамаңыз

### **Шекті күй өлшемдері**

**Назар аударыңыз!** Электр құралының жұмысы кезінде бөгде шу пайда болған кезде, электр кабелінің оқшауламасының зақымдануы, корпусның механикалық зақымдануы кезінде электр құралын дереу өшіріп, ақауларды жою үшін авторизацияланған қызмет көрсету орталығына жүгіну қажет.

### 3. ТЕХНИКАЛЫҚ СИПАТТАМАЛАРЫ

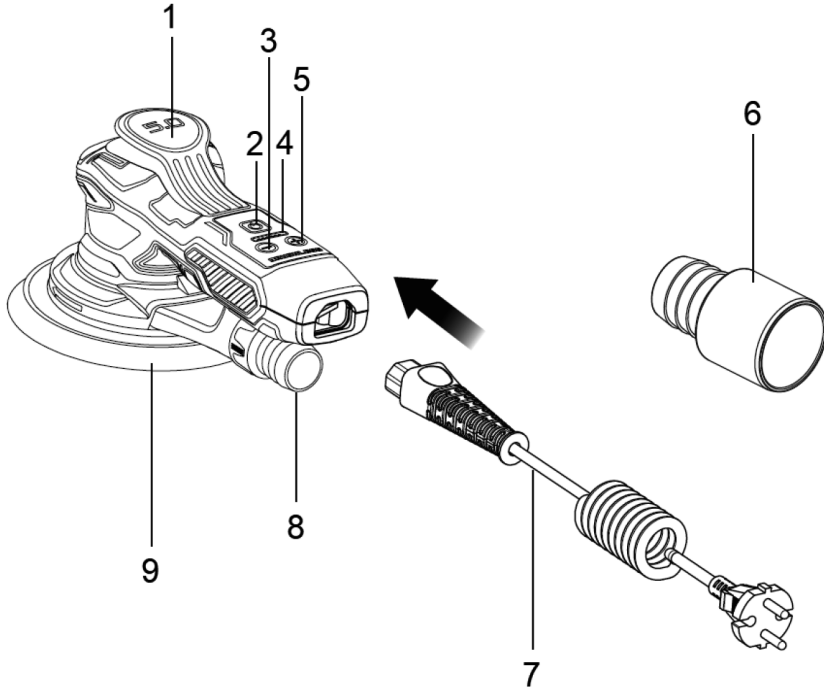
1-кесте

ПАРАМЕТРЫ / МОДЕЛЬ	ES 0515E
Код	E2213.053.XX
Қуаты, Вт	400
Диск диаметрі, мм	150
Айналым саны, айн / мин	4000-10000
Тербеліс амплитудасы, мм	5
Желінің кернеуі, В	230
Желі жиілігі, Гц	50
Электрлік қорғаныс класы	II
Сыртқы өлшемдері, мм	233x151x107
Салмағы, кг	1,6

### 4. ЖИЫНТЫҚТАЛУЫ

- |  |          |
|--|----------|
| 1. Эксцентрикті тегістеуіш             | – 1 дана |
| 2. Шаңсорғышқа қосуға арналған түтік   | – 1 дана |
| 3. Шаңсорғышқа қосуға арналған адаптер | – 1 дана |
| 4. Тегістеу шеңбері                    | – 4 дана |
| 5. Алты қырлы кілт                     | – 1 дана |
| 6. Төлқұжат                            | – 1 дана |

## 5. ҚҰРАСТЫРЫЛЫМ СИПАТТАМАСЫ



1-сурет

- 1 – қуат тұтқасы
- 2 – қосқыш
- 3 – айналу жылдамдығын азайту түймесі
- 4 – LED индикатор
- 5 – айналу жылдамдығын арттыру түймесі

- 6 – шаңсорғышқа арналған адаптер
- 7 – қуат кабелі
- 8 – шаң тазалау жүйесінің құбыры
- 9 – табан

## 6. ЖҰМЫСҚА ДАЙЫНДАУ

**Назар аударыңыз!** Реттеулер немесе керек-жарақтарды ауыстыру алдында әрқашан құралды электр розеткасынан ажыратыңыз.

### Тегістеу шеңбері орнату

Тегістеу дөңгелегіндегі саңылауларды төсемдегі саңылаулармен туралаңыз және тегістеу дөңгелегін төсекке қарсы басыңыз (2-сурет).

**Назар аударыңыз!** Тек «Жабысқақ»-қа бекітуге арналған шаңды кетіруге арналған тесіктері бар арнайы тегістеу дөңгелектерін пайдаланыңыз. Абразивті шеңбердегі және табандағы тесіктердің саны сәйкес келуі керек.

## Шаңсорғышқа қосу

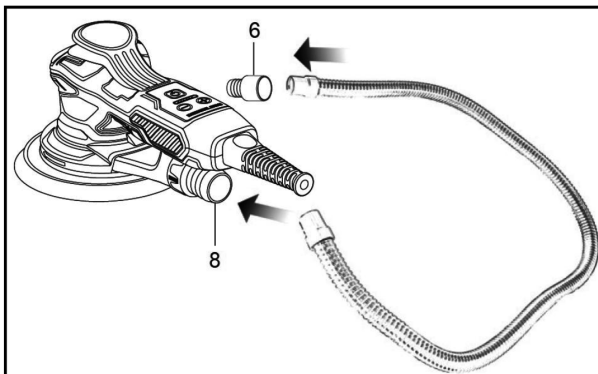
**Назар аударыңыз!** Жұмыс кезінде шаңды тиімді кетіру үшін тегістегішті құрылыс шаңсорғышына қосу керек болады.

Шаңсорғышқа қосу үшін шлангты (жинақта бар) ұнтақтағыш шүмегіне 8 жалғаңыз (3-сурет). Түтіктің екінші ұшын адаптер 6 (3-сурет) арқылы құрылыс шаңсорғышының сору шлангіне жалғаңыз.

**Назар аударыңыз!** Шаңды кетіру жүйесінде тұрмыстық шаңсорғышты пайдаланбаңыз. Бұл оның бұзылуына әкеледі.



2-сурет



3-сурет

## 7. ПАЙДАЛАНУ

**Назар аударыңыз!** Тегістеуішті қатты баспаңыз. Шамадан тыс қысым тегістеуіштің тиімділігін төмендетеді, абразивті дөңгелекті бұзады және тегістеуіштің қызмет ету мерзімін қысқартады.

**Назар аударыңыз!** Пайдаланғаннан кейін құралды розеткадан суырыңыз және құралды қояр алдында табанының толық тоқтағанын күтіңіз.

### Қосу/өшіру

Қуат кабелін тегістегіш құралға қосыңыз.

Қуат ашасын 230В/50Гц желісіне қосыңыз.

2 түймешігін басыңыз (1-сурет). LED индикатор 4 (1-сурет) жасыл болып жанады.

Жұмысты бастау үшін тегістеуішті өңделетін бетке қойып, 1-рычагты басыңыз (1-сурет).

Тегістегішті өшіру үшін 1 тұтқаны (1-сурет) босатып, 2 түймешігін басыңыз (1-сурет). LED индикатор сөнеді.

## Айналу жылдамдығын реттеу

Айналу жылдамдығын арттыру үшін 5 түймешігін басыңыз (1-сурет). Айналу жылдамдығын азайту үшін 3 түймешігін басыңыз (1-сурет). Түймені әр басқан сайын айналу жылдамдығын 1200 айн/мин азайтады немесе арттырады.

Ескертпе: Тегістеу доңғалақтары маркасы мен ұнтақ мөлшері бойынша әр түрлі болады. Максималды өнімділікке қол жеткізу үшін өңделетін материалдың түрі мен қасиеттеріне ең қолайлы тегістеу дөңгелегін таңдау өте маңызды.

2-кестеде ұнтақтау дөңгелегі түйір өлшемдерінің жұмыс түріне тәуелділігі көрсетілген.

2-кесте

Тегістеу дөңгелегінің түйіршіктілігі	Жұмыс түрі
Дерекі 60 - 80	Дерекі тегістеу
	Сызаттар мен кедір-бұдырларды тез жою
	Тотты, бояуды, лакты кетіру
Орташа 100 - 120	Орташа тегістеу
	Мардымсыз беткі сызаттарды кетіру
Майда 150 - 240	Әрлеу тегістеу
	Бояу алдында тегістеу

## 8. ТЕХНИКАЛЫҚ ҚЫЗМЕТ КӨРСЕТУ

**Назар аударыңыз!** Техникалық қызмет көрсетуден бұрын электр құралының электр желісінен ажыратылғанын тексеріңіз.

Әр жұмыс аяқталғаннан кейін құралдың сыртын және желдеткіш саңылауларды кір мен шаңнан жұмсақ щеткамен немесе сығылған ауамен тазалау ұсынылады. Тұрақты ластануды сабынды суға малынған жұмсақ дымқыл шүберекпен жою ұсынылады. Ластануды жою үшін еріткіштерді қолдануға болмайды: бензин, алкоголь және т.б. еріткіштерді қолдану құралдың корпусына зақым келтіруі мүмкін.

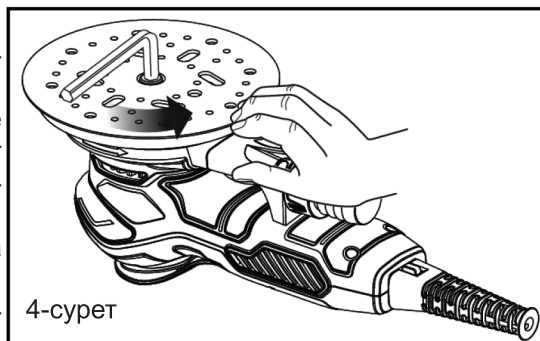
### Тегістеу тақтасын ауыстыру

Құралды розеткадан ажыратыңыз.

Алты қырлы кілтті (жинақпен бірге берілген) пайдаланып, табаны сағат тіліне қарсы бағытта бекітетін түйреуішті бұрап алыңыз (4-сурет).

Ескі табаны алып тастап, жаңа табаны кері ретпен орнатыңыз.

**Назар аударыңыз!** Құралға қыз-



4-сурет

мет көрсету үшін тек түпнұсқа Elitech керек-жарақтары мен қосалқы бөлшектерін пайдаланыңыз.

Құралдың қауіпсіздігі мен сенімділігін қамтамасыз ету үшін жөндеу немесе реттеу уәкілетті қызмет көрсету орталықтарында жүргізілуі керек.

## 9. АҚАУЛЫҚТАР ЖӘНЕ ОЛАРДЫ ЖӨНДЕУ ӘДІСТЕРІ

3-кесте

Ақаулық	Себептер	Жөндеу әдісі
Үгінділер шаңды кетіру жүйесіне кірмейді	1. Тесіктері жоқ тегістеу дөңгелегі орнатылған. 2. Тегістеу дөңгелегі дұрыс орнатылмаған	1. Берілген құрал үлгісімен үйлесімді тегістеу дөңгелектерін пайдаланыңыз 2. Тегістеу дөңгелегін орнатқан кезде тегістеу дөңгелегі мен құрал негізіндегі тесіктерді туралаңыз .
Электр қозғалтқышы қызып кетеді	1. Үздіксіз режимде ұзақ жұмыс істеу	1. Құралды қайта-қысқа мерзімде қолданыңыз
Электр қозғалтқышы іске қосылмайды	1. Желі қосқышы ажыратылғандықтан қуат берілмейді 2. Ақаулы қосқыш 3. Электр желісінде кернеу жоқ	1. Желі қосқышын қосыңыз 2. Elitech қызмет көрсету орталығына хабарласыңыз. 3. Электр желісіндегі кернеуді тексеріңіз

## 10. ТАСЫМАЛДАУ ЖӘНЕ САҚТАУ

### Тасымалдау

Өндірушінің қаптамасындағы электр құралын жабық көліктің барлық түрлерімен ауа температурасы - 50-ден + 50 °C-қа дейін және салыстырмалы ылғалдылығы 80% - ға дейін (+ 25°C температурада) көліктің осы түрінде қолданылатын жүктерді тасымалдау ережелеріне сәйкес тасымалдауға болады.

### Сақтау

Электр құралы + 5-тен + 40°C-қа дейінгі температурада және салыстырмалы ылғалдылығы 80% - ға дейін (+25°C температурада) жылытылатын желдетілетін бөлмеде дайындаушының қаптамасында сақталуы тиіс.

## 11. КӘДЕГЕ ЖАРАТУ

Электр құралын және оның компоненттерін тұрмыстық қоқыспен бірге тастамаңыз. Электр құралын қолданыстағы өндірістік қалдықтарды жою ережелеріне сәйкес кәдеге жаратыңыз.

## 12. ҚЫЗМЕТ МЕРЗІМІ

Өнім кәсіби сыныпқа жатады. Қызмет ету мерзімі 10 жыл.

## 13. ӨНДІРУШІ, ИМПОРТТАУШЫ ЖӘНЕ СЕРТИФИКАТ ТУРАЛЫ МӘЛІМЕТТЕР

Өндіруші, импорттаушы, ресми өкіл туралы деректер, сертификат немесе декларация туралы ақпарат, сондай-ақ өндіріс күні туралы ақпарат өнімнің паспортына №1 қосымшада көрсетілген.

## 14. КЕПІЛДІК МІНДЕТТЕМЕЛЕРІ

**Өнімнің кепілдік мерзімі тұтынушыға сатылған сәттен бастап 12 ай құрайды. Өнім мен қосалқы бөлшектердің қызмет ету мерзімін өндіруші белгілейді және олар пайдалану жөніндегі нұсқаулықта (паспортта) көрсетілген.**

Кепілдік мерзімі ішінде сатып алушы өндірістік ақаулардың салдары болған ақауларды тегін түзеуге құқылы. Кемшілігі анықталған жағдайда тауарды сараптау мен жөндеу тек авторизацияланған сервистік орталықтарда жүргізіледі, олардың өзекті тізімін <https://elitech-tools.ru/sections/service> сайтынан табуға болады

Кепілдік жөндеу сатып алу құжаты мен кепілдік талонын көрсетілгенде жүргізіледі, ол болмаған жағдайда - кепілдіктің басталу мерзімі өнім жасалған күннен бастап есептеледі.

Кепілдік бойынша ауыстырылатын бөлшектер шеберхананың меншігіне өтеді.

Кепілдік қызмет көрсету келесі кемшіліктер нәтижесінде пайда болған өнімдерге қолданылмайды:

- өнімді пайдалану, сақтау және/немесе тасымалдау шарттары мен ережелерін бұзу, сондай-ақ өнімнің таңбалау тақтайшасы және/немесе сериялық нөмірі болмаған немесе ішінара болмаған немесе бүлінген кезде;

ақаулық белгілері бар өнімді пайдалану (шуы, дірілі жоғарылауы, қатты қызуы, біркелкі емес айналуы, қуатының жоғалуы, айналымның төмендеуі, қатты ұшқындауы, күйік иісі, өзіне тән емес газ шығуы) механикалық зақымдану (жарықтар, жарықшақ, ойықтар, деформациялар және т. б.);

- коррозиялық ортаның, жоғары температураның немесе металл бөліктерінің коррозиясы кезінде басқа сыртқы факторлардың әсерінен болатын зақым;

- қатты ішкі немесе сыртқы ластанудан, бұйымға бөгде заттар мен сұйықтықтардың, материалдар мен заттардың түсуінен, желдеткіш арналардың (саңылаулардың), май арналарының бітелуінен, сондай-ақ қызып кетуден, дұрыс сақтамаудан, тиісті күтімнің болмауынан туындаған зақымданулардан туындаған зақымдар;

- тірелетін, үйкелетін, берілісті бөлшектері мен материалдарының табиғи тозуы,

- мотосағат есептегішінің жұмысына араласу немесе зақымдануы. шамадан тыс жүктеме немесе қате қолдану. Өнімнің шамадан тыс жүктелуінің шартсыз белгілеріне мыналар жатады (бірақ олармен шектелмейді): түстерінің құбылуы, ротор мен статор сияқты түйісетін немесе кезектесетін бөлшектердің бір мезгілде істен шығуы, редуктор мен әкірдің тегершігінің, трансформатордың бастапқы орамасы, бөлшектердің істен шығуы, бұйымның тораптарының немесе электр қозғалтқышының сымдарының жоғары температураның әсерінен, сондай-ақ өнімнің кестеде көрсетілген номиналдар электр желісі параметрлерінің шартына сай болмауынан деформациялануы немесе балқуы

- ауыстырылатын құрылым бөлшектерінің істен шығуы (жұлдызшалар, шынжырлар, шиналар, саптамалар, дискілер, бұтақесу пышақтары, шөп шабатын машиналар мен триммерлер, қармақ бауы мен триммер бастары, қорғаныс қаптамалары, аккумуляторлар, отын және ауа сүзгілері, белбеулер, аралау пышағы, жұлдызшалар, цангалар, дәнекерлеу ұштары, құбыршектер, тапаншалар және жоғары қысымды жууға арналған саптамалар, кернеу және бекіту элементтері (болттар, сомындар, шентемірлер), ауа сүзгілері және т. б.), сондай-ақ тозудың осы түрлерінен туындаған бұйымның ақаулары;

- поршень тобының істен шығуына әкеп соққан отын қоспасының құрамы мен сапасына қойылатын талаптарды сақтамау (поршень сақинасының жатуы және/немесе цилиндрдің ішкі бетінде және поршень бетінде сызаттар мен бұзушылықтардың болуы, шатун мен поршень саусағының тірек мойынтіректерінің бұзылуы немесе балқуы);

- компрессорлар, 4 тактілі қозғалтқыштар қартеріндегі май мөлшерінің жеткіліксіздігі немесе май түрінің сәйкес келмеуі (шатунда, иінді білікте, тіпті май деңгейінің датчигі болған кезде де сызаттар мен бөгеттердің болуы);

- Шығыс және тез тозатын бөлшектердің, ауыстырылатын құрылғылардың және компоненттердің істен шығуы (стартерлер, жетек берілістері, бағыттаушы роликтер, жетек белдіктері, дөңгелектер, резеңке амортизаторлар, тығыздағыштар, майлы тығыздағыштар, тежегіш таспа, қорғаныш қаптамалар, тұтандырғыш электродтар, термопаралар, іліністер, майлау, көмір щеткалары, жетекші жұлдызшалар, дәнекерлеу алауы (саптамалар, ұштар мен бағыттаушы арналар), діңгектер, жоғары қысымды жуу құралдарының клапандары және т. б.), сондай-ақ тозудың осы түрлерінен туындаған бұйымның ақаулары;

- бекіткіштердің, пломбалардың, қорғаныш жапсырмалардың және т. б. ой-макілтектерінің зақымдалуымен араласу.

**Кепілдік қолданылмайды:**

Құрылысына өзгерістер мен толықтырулар енгізілген өнімге;

- Кәсіпкерлік қызмет үшін немесе кәсіптік, өнеркәсіптік мақсаттарда пайдаланылатын тұрмыстық мақсаттағы өнімдерге (пайдалану жөніндегі нұсқаулықтағы мақсатқа сәйкес);
- Өнімнің профилактикалық және техникалық қызмет көрсетуге (майлау, жуу, тазалау, реттеу және т. б.)
- Түпнұсқа болып табылмайтын керек-жарақтарды, ілеспе және қосалқы бөлшектерді пайдалану нәтижесінде пайда болған бұйымның ақауларына;



# КЕПІЛДІК ТАЛОНЫ

Өнімнің атауы: \_\_\_\_\_

Моделі: \_\_\_\_\_

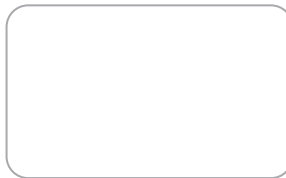
Модель артикулі: \_\_\_\_\_

Шығарылған күні: \_\_\_\_\_

Сериялық нөмірі: \_\_\_\_\_

Сату күні: \_\_\_\_\_

Сауда ұйымының мөрі:



ҮЗБЕЛІ ТАЛОН № \_\_\_\_\_

*(қызмет көрсету орталығымен толтырылады)*

Қабылдау күні \_\_\_\_\_

Қызмет көрсету орталығы \_\_\_\_\_

Тапсырыс-өкімдеме нөмірі \_\_\_\_\_

Берілген күні \_\_\_\_\_

Клиенттің қолы \_\_\_\_\_

Қызмет көрсету орталығының мөрі

ҮЗБЕЛІ ТАЛОН № \_\_\_\_\_

*(қызмет көрсету орталығымен толтырылады)*

Қабылдау күні \_\_\_\_\_

Қызмет көрсету орталығы \_\_\_\_\_

Тапсырыс-өкімдеме нөмірі \_\_\_\_\_

Берілген күні \_\_\_\_\_

Клиенттің қолы \_\_\_\_\_

Қызмет көрсету орталығының мөрі

ҮЗБЕЛІ ТАЛОН № \_\_\_\_\_

*(қызмет көрсету орталығымен толтырылады)*

Қабылдау күні \_\_\_\_\_

Қызмет көрсету орталығы \_\_\_\_\_

Тапсырыс-өкімдеме нөмірі \_\_\_\_\_

Берілген күні \_\_\_\_\_

Клиенттің қолы \_\_\_\_\_

Қызмет көрсету орталығының мөрі



## ՀԱՐԳԵԼԻ ԳՆՈՐԴՆԵՐ!

Շնորհակալություն **ELITECH** (ELITECH) արտադրանքն ընտրելու համար: Մենք խորհուրդ ենք տալիս ուշադիր կարդալ այս ձեռնարկը և ուշադիր հետևել սարքավորումների անվտանգության, շահագործման և պահպանման հրահանգներին:

Այս ձեռնարկում պարունակվող տեղեկատվությունը հիմնված է ձեռնարկի թողարկման պահին առկա բնութագրերի վրա:

Այս ձեռնարկը պարունակում է ապրանքի հուսալի և անվտանգ շահագործման համար անհրաժեշտ և բավարար տեղեկատվություն:

Արտադրանքի բարելավմանն ուղղված մշտական աշխատանքի հետ կապված՝ արտադրողն իրավունք է վերապահում փոխել դրա դիզայնը, որը չի ազդում շահագործման հուսալիության և անվտանգության վրա՝ առանց լրացուցիչ ծանուցման:

## ԲՈՎԱՆԴԱԿՈՒԹՅՈՒՆ

1. Նպատակը .....	46
2. Տեխնիկական անվտանգության կանոններ .....	46
3. Տեխնիկական բնութագիր .....	48
4. Տեխնիկական բնութագիր .....	48
5. Դիզայնի նկարագրությունը .....	49
6. Աշխատանքի նախապատրաստում .....	49
7. Շահագործում .....	50
8. Տեխնիկական սպասարկում .....	51
9. Հնարավոր անսարքությունները և դրանց վերացման մեթոդները .....	52
10. Փոխադրում և պահեստավորում .....	52
11. Օտարում .....	53
12. Ծառայության ժամկետը .....	53
13. Տեղեղեկատվություն արտադրողի, ներմուծողի , հայտարարագրի և արտադրության ամսաթվի մասին .....	53
14. Երաշխիքային պարտավորություններ .....	53

## 1. ՆՊԱՏԱԿԸ

Էքսցենսորիկ հղկիչը նախատեսված է փայտե, մետաղական և պլաստմասե մակերեսների չոր հղկման, մաքրման, փայլեցման համար: Հղկիչը հագեցած է փոշու հեռացման համակարգով՝ փոշեկուլը միացնելու հնարավորությամբ: Էլեկտրոնային արագության ճշգրտումը ապահովում է բարձրորակ մակերեսային մշակում:

## 2. ՏԵԽՆԻԿԱԿԱՆ ԱՆՎՏԱՆԳՈՒԹՅԱՆ ԿԱՆՈՆՆԵՐ

### Աշխատավայր

-Աշխատավայրը պետք է լինի մաքուր և լավ լուսավորված: Կեղտոտ աշխատավայրը և անբավարար լուսավորությունը կարող են վնասվածքների պատճառ դառնալ:

- Մի օգտագործեք գործիքը պայթյունապտանգ հաստատությունում, դյուրավառ հեղուկների, գազերի և փոշու մոտ: Էլեկտրական գործիքը շահագործման ընթացքում կայծեր է առաջացնում, ինչը կարող է հանգեցնել պայթուցիկ փոշու կամ գազերի բռնկմանը:

- Երեխաներին, կողմնակի անձանց և կենդանիներին հեռու պահեք աշխատավայրից:

- Գործիքի հետ աշխատելիս մի շեղվեք:

### Էլեկտրական անվտանգություն.

- Էլեկտրական գործիքի վարդակը պետք է համապատասխանի ցանցի վարդակին: Համոզվեք, որ գործիքի լարումը համապատասխանում է վարդակի լարմանը:

- Գործիքը մի ենթարկեք անձրևի կամ խոնավության: Թաց գործիքները մեծացնում են էլեկտրական ցնցումների վտանգը:

- Մի հանեք գործիքի վարդակը սնուցման լարը քաշելով և մի տեղափոխեք գործիքը՝ սնուցման լարը բռնելով, քանի որ դա կվնասի այն:

- Համոզվեք, որ հոսանքի մալուխը խճճված չէ: Հոսանքի լարը հեռու պահեք ջեռուցիչներից, սուր եզրերից, յուղից և շարժվող մասերից, որոնք կարող են վնասել այն:

- Էլեկտրական գործիքը դրսում օգտագործելիս օգտագործեք համապատասխան երկարացման լարը, որը հարմար է այդ նպատակների համար:

- Բարձր խոնավությամբ վայրերում էլեկտրական գործիք օգտագործելիս այն միացրեք ցանցին պաշտպանիչ հոսանքի սարքի միջոցով (առավելագույն արտահոսքի հոսանք 30 մԱ) համապատասխան անվանական արժեքով:

### Անձնական անվտանգություն

- Մի աշխատեք էլեկտրական գործիքներով, երբ հոգնած եք, ակոհով ազդեցության տակ կամ դեղորայք ընդունելիս, որոնք նվազեցնում են ուշադրության կենտրոնացումը:

- Օգտագործեք անձնական պաշտպանիչ սարքավորումներ (ակնոցներ, ականջակալներ, շնչառական սարքեր, պաշտպանիչ կոշիկներ և հագուստ):

- Պատահաբար մի միացրեք գործիքը: Էլեկտրական գործիքը ցանցին միացնելուց առաջ կամ մարտկոցը միացնելուց առաջ համոզվեք, որ գործիքի անջատիչը գտնվում է անջատված վիճակում:

- Էլեկտրական գործիքը Էլեկտրամատակարարմանը միացնելուց առաջ հեռացրեք բոլոր կարգավորիչ գործիքներն ու պտուտակաբանալիները: Կարգավորող գործիքը և պտուտակաբանալիները, որոնք մնացել են գործիքի վրա, գործիքը միացնելիս կարող են վնասվածք պատճառել:

- Էլեկտրական գործիքը օգտագործելիս պահպանել կայուն դիրք: Սանդուղք (սանդուղք) օգտագործելիս համոզվեք, որ այն ապահով կերպով ամրացված է:

### **Հնարավորության դեպքում աշխատեք օգնականի հետ, որը կարող է ապահովագրել ձեզ:**

-Հազնվիր պատշաճ կերպով: Մի հագեք լայն հագուստ կամ զարդեր: Ձեր մազերը, հագուստը և ձեռնոցները պահեք գործիքի պտտվող մասերից անվտանգ հեռավորության վրա:

- Եթե գործիքն ապահովված է փոշեկուլի միացման սարքերով, օգտագործեք դրանք: Դա կօգնի նվազեցնել փոշու ավելացման հետ կապված վնասվածքների ռիսկը, ինչպես նաև կբարձրացնի Էլեկտրական գործիքների հետ աշխատելու ճշգրտությունը:

### **Անվտանգության կանոններ Էքսցենտրիկ հղկիչների համար**

- Երբեք մի աշխատեք մեքենայով առանց հղկող անիվի: Դուք կարող եք լրջորեն վնասել ներքանը:

- Ուժ մի գործադրեք մեքենայի վրա: Ավելորդ ճնշումը կարող է նվազեցնել հղկման արդյունավետությունը, փչացնել հղկող անիվը և նվազեցնել մեքենայի կյանքը:

- Օգտագործեք հղկող անիվներ, որոնց տրամագիծը համապատասխանում է ներքանի տրամագծին:

- Ժամանակին փոխարինեք մաշված շրջանակները: Մաշված շրջանակներով գործիքի շահագործումը կարող է վնասել ներքանը:

- Մի աշխատեք մեքենայով թաց մակերեսի վրա:

### **Սահմանային չափանիշներ**

**Ուշադրություն!** Էլեկտրական գործիքի շահագործման ընթացքում կողմնակի աղմուկի, Էլեկտրական մալուխի մեկուսացման վնասման, պատյանի մեխանիկական վնասման դեպքում պետք է անհապաղ անջատեք Էլեկտրական գործիքը և դիմեք լիազորված սպասարկման կենտրոն՝ անսարքությունները վերացնելու համար:

### 3. ՏԵԽՆԻԿԱԿԱՆ ԲՆՈՒԹԱԳԻՐ

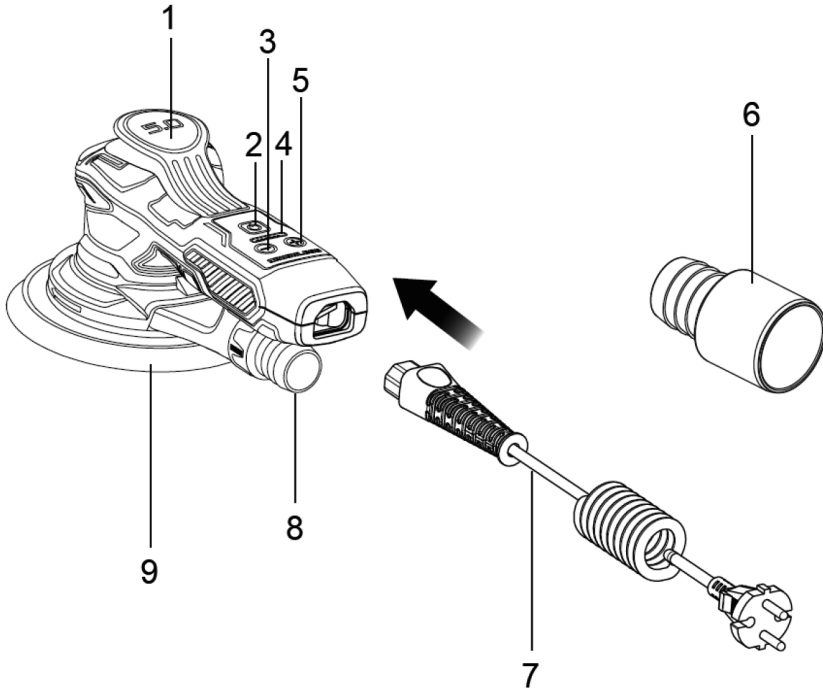
Աղյուսակ 1

Տեխնիկական բնութագիր	ES 0515E
<b>Կոդ</b>	<b>E2213.053.XX</b>
Չզորություն, Վտ	400
Սկավառակի տրամագիծը, մմ	150
Արագություն / պտույտ/րոպե	4000-10000
Տատանումների ամպլիտուդ, մմ	5
Ցանցի լարումը, Վ	230
Ցանցի հաճախականությունը, Չց	50
Էլեկտրական պաշտպանության կարգ	II
Ընդհանուր չափերը, մմ	233x151x107
Քաշը, կգ	1,6

### 4. ԿՈՄՊԼԵԿՏԱԿՈՐՈՒՄ

- |                                       |         |
|---------------------------------------|---------|
| 1. Չղկիչ                              | - 1 հատ |
| 2. Փողրակ փոշեկուլին միացնալու համար  | - 1 հատ |
| 3. Աղապտեր փոշեկուլին միացնալու համար | - 1 հատ |
| 4. Չղկման թերթիկ                      | - 4 հատ |
| 5. Վեցանկյուն բանալի                  | - 1 հատ |
| 6. Անձնագիր                           | - 1 հատ |

## 5. ԴԻՉԱՅՆԻ ՆԿԱՐԱԳՐՈՒԹՅՈՒՆԸ



Նկ. 1

- 1 – անջատիչ լծակ
- 2 – անջատիչ
- 3 – կոճակ պտտման արագությունը նվազեցնելու համար
- 4 – LED ցուցիչ
- 5 – կոճակ՝ պտտման արագությունը մեծացնելու համար

- 6 – աղապտեր փոշեկուլի համար
- 7 – հոսանքի մայրուխ
- 8 – Փոշուհեռացման համակարգի կարճախողովակ
- 9 – Ներբան

## 6. ԱՇԽԱՏԱՆՔԻ ՆԱԽԱՊԱՏՐԱՍՏՈՒՄ

### Ուշադրություն!

Միշտ անջատեք գործիքը էլեկտրական ցանցից նախքան ճշգրտումներ կատարելը կամ արքեսուևարները փոխելը:

### Չղկիչի անիվի տեղադրում

Հավասարեցրեք հղկող անիվի անցքերը ներբանի անցքերի հետ և սեղմեք հղկող անիվը ներբանի վրա (Նկ. 2):

**Ուշադրություն!** Օգտագործեք միայն հատուկ փոշու հեռացման համար անցքեր ունեցող հղկիչ շրջանակներ, նախատեսված «կաշուկ» ամրացման համար: Չղկող անիվի և ներբանի վրա անցքերի քանակը պետք է համապատասխանի:

## Միացում փոշեկուլին

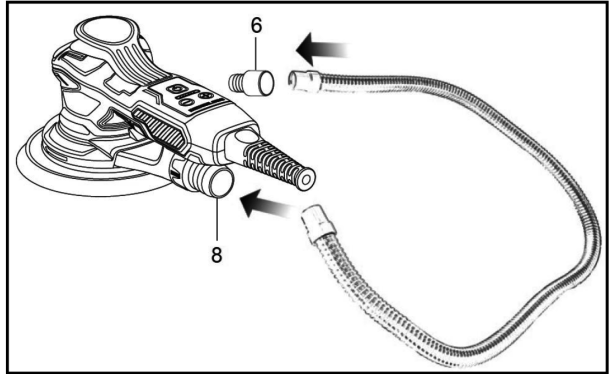
**Ուշադրություն!** Գործողության ընթացքում փոշին արդյունավետ հեռացնելու համար խորհուրդ է տրվում հղկիչը միացնել շինարարական փոշեկուլին:

Փոշեկուլին միանալու համար միացրեք փողրակը (ներառված է կոմպլեկտում) հղկիչի կարճախողովակին (Նկ. 3): Փողրակի մյուս ծայրը ադապտեր 6 միջոցով (Նկ. 3) միացրեք շինարարական փոշեկուլի ներծող փողրակին:

**Ուշադրություն!** Արգելվում է փոշու հեռացման համակարգում օգտագործել կենցաղային փոշեկուլ դա կհանգեցնի նրա շարքից դուրս գալուն:



Նկ. 2



Նկ. 3

## 7. ՀԱՅԱԳՈՐԾՈՒՄ

**Ուշադրություն!** Երբեք ուժ մի կիրառեք գործիքի վրա: Ավելորդ ճնշումը կարող է նվազեցնել հղկման արդյունավետությունը, փչացնել հղկող թերթիկը և նվազեցնել հղկիչի ծառայության ժամկետը:

**Ուշադրություն!** Օգտագործելուց հետո միշտ անջատեք գործիքը և սպասեք, մինչև ներբանը լիովին կանգնի, նախքան գործիքը վայր դնելը:

### Միացում / անջատում

Միացրեք հոսանքի մալուխը հղկիչին:

Միացրեք էլեկտրամալուխի խրոցը հոսանքի ցանցին 230 Վ/50Հց

Սեղմեք կոճակը 2 (Նկ. 1): LED ցուցիչը 4 (Նկ. 1) կվառվի կանաչ:

Աշխատանքը սկսելու համար հղկիչը տեղադրեք մշակման ենթակա մակերեսի վրա և սեղմեք լծակ 1-ը (Նկ. 1):

Սաաղացն անջատելու համար բաց թողեք լծակ 1-ը (Նկ. 1) և սեղմեք կոճակ 2 (Նկ. 1): LED ցուցիչը կանջատվի:

**Պտտման արագության ճշգրտում**

Պտտման արագությունը մեծացնելու համար սեղմեք կոճակ 5 (նկ. 1): Պտտման արագությունը նվազեցնելու համար սեղմեք կոճակ 3 (նկ. 1): Կոճակի յուրաքանչյուր սեղմումը նվազեցնում կամ ավելացնում է պտտման արագությունը 1200 պտ/րոպում:

**Նշում:** Հղկիչ շրջանակները տարբերվում են ապրանքանիշով և մանրածև չափսերով (հատիկավորությամբ): Առավելագույն արտադրողականության հասնելու համար շատ կարևոր է ընտրել հղկիչ շրջանակ, որն առավել հարմար է մշակվող նյութի տեսակին և հատկություններին:

Աղյուսակ 2-ը ցույց է տալիս հղկիչ շրջանակի հատիկի չափի կախվածությունը աշխատանքի տեսակից:

Աղյուսակ 2

Հղկիչ շրջանակի հատիկավորություն	Աշխատանքի տեսակը
Կոպիտ 60 - 80	Կոպիտ հղկում
	Քերծվածքների և կոշտության արագ հեռացում
	Ժանգի, ներկի, լաքի հեռացում
Միջին 100 - 120	Միջին հղկում
	Մակերեսային փոքր քերծվածքների հեռացում
Բարակ 150 - 240	Վերջնական հղկում
	Հղկում ներկելուց առաջ

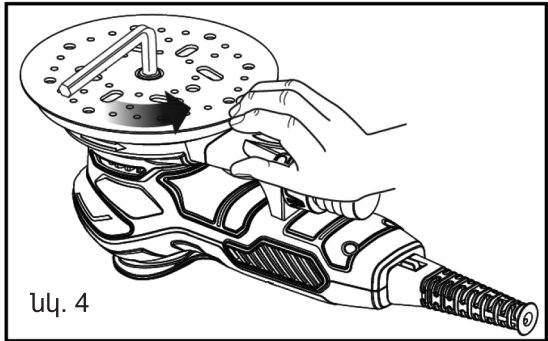
**8. ՏԵԽՆԻԿԱԿԱՆ ՄՊԱՍԱՐԿՈՒՄ**

**Ուշադրություն!** Տեխնիկական սպասարկումից առաջ համոզվեք, որ էլեկտրական գործիքն անջատված է ցանցից:

Ամեն անգամ, երբ աշխատանքն ավարտվում է, խորհուրդ է տրվում գործիքի մարմինը և օդափոխիչները մաքրել կեղտից և փոշուց փափուկ խոզանակով կամ սեղմված օդով: Կայուն աղտոտումը խոռոչում է տոմում մեռած օճառի օճառի օճառի թաթախված փափուկ, խոնավ շորով : Անթույլատրելի է օգտագործել լուծիչներ՝ աղտոտիչները վերացնելու համար՝ բենզին, ակոհոլ և այլն: Լուծիչների օգտագործումը կարող է վնասել գործիքի մարմինը:

**Հղկիչ ներբանի փոխարինում**

Անջատեք գործիքը էլեկտրացանցից: Օգտագործելով վեցանկյուն բանալին



(տրամադրված է կոմպլեկտում), ժամացույցի սլաքի հակառակ ուղղությամբ ետ պտուտակեք ներքանը ամրացնող պտուտակը (Նկ. 4):

Հեռացրեք հին ներքանը և տեղադրեք նորը հակառակ հերթականությամբ:

**Ուշադրություն!** Գործիքը սպասարկելու համար օգտագործեք միայն օրիգինալ Elitech պարագաներ և պահեստամասեր:

Գործիքի անվտանգությունն ու հուսալիությունն ապահովելու համար վերանորոգումը կամ ճշգրտումը պետք է իրականացվի լիազորված սպասարկման կենտրոններում:

## 9. ՀՆԱՐԱՎՈՐ ԱՆՍԱՐՔՈՒԹՅՈՒՆՆԵՐԸ և ԴՐԱՆՑ ՎԵՐԱՑՄԱՆ ՄԵԹՈՂՆԵՐԸ

Աղյուսակ 3

Անսարքություն	Հնարավոր պատճառ	Վերացման մեթոդ
Թեփը չի ընկնում փոշու հեռացման համակարգի մեջ	1. Տեղադրված է առանց անցքերի հղկիչ շրջանակ 2. Հղկող անիվը սխալ է տեղադրված:	1. Օգտագործեք հղկող թերթեր, որոնք համատեղելի են տվյալ գործիքի մոդելի հետ 2. Հղկիչ շրջանակը տեղադրելիս համատեղեք հղկիչ շրջանակի անցքերը գործիքի ներքանին
Էլեկտրական շարժիչը գերտաքանում է	1. Երկար շարունակական շահագործում	1. Գործիքը շահագործեք կրկնվող-կարճաժամկետ ռեժիմով
Էլեկտրական շարժիչը չի աշխատում	1. Սուղում չի մատակարարվում, քանի որ ցանցի անջատիչը բաց է 2. Անսարք անջատիչ 3. Էլեկտրական ցանցում լարումը բացակայում է	1. Միացրեք ցանցի անջատիչը 2. Կապվեք Elitech սպասարկման կենտրոնի հետ 3. Ստուգեք էլեկտրական ցանցի լարումը

## 10. ՓՈՒՍԱԴՐՈՒՄ ԵՒ ՊԱՀԵՍԱՎՈՐՈՒՄ

### Փոխադրում

Արտադրողի փաթեթավորված կոմպրեսորը կարող է փոխադրվել բոլոր տեսակի ծածկված տրանսպորտով օդի ջերմաստիճանում - 50-ից +50 ° C և հարաբերական խոնավության մինչև 80% (+25 ° C ջերմաստիճանում)՝ համաձայն ապրանքների փոխադրման կանոնների, որը կիրառելի է տրանսպորտի այս տեսակի համար:

### Պահեստավորում

Կոմպրեսորը պետք է պահվի արտադրողի փաթեթավորմամբ ջեռուցվող օդափոխվող սենյակում +5-ից +40°C ջերմաստիճանի և մինչև 80% հարաբերական խոնավության պայմաններում (+25°C ջերմաստիճանում): .

## 11. ՕՏԱՐՈՒՄ

Մի թափեք արտադրանքը և դրա բաղադրիչները կենցաղային աղբի հետ: Հեռացրեք արտադրանքը արդյունաբերական թափոնների ներկայիս կանոնակարգերին համապատասխան

## 12. ԾԱՌԱՅՈՒԹՅԱՆ ԺԱՄԿԵՏԸ

Ապրանքը վերաբերում է պրոֆեսիոնալ գործիքին: Ծառայության ժամկետը 10 տարի:

## 13. ՏԵՂԵԴԵԿԱՏՎՈՒԹՅՈՒՆ ԱՐՏԱԴՐՈՂԻ, ՆԵՐՄՈՒԾՈՂԻ, ՀԱՅՏԱՐԱՐԱԳՐԻ և ԱՐՏԱԴՐՈՒԹՅԱՆ ԱՄՍԱԹՎԻ ՄԱՍԻՆ

Արտադրողի, ներմուծողի, պաշտոնական ներկայացուցչի մասին տվյալները, հավաստագրի կամ հայտարարագրի մասին տեղեկությունները, ինչպես նաև արտադրության ամսաթվի մասին տեղեկությունները գտնվում են ապրանքի անձնագրի թիվ 1 հավելվածում:

## 14. ԵՐԱՇԽԻՔԱՅԻՆ ՊԱՐՏԱՎՈՐՈՒԹՅՈՒՆՆԵՐ

Ապրանքի երաշխիքային ժամկետը սպառողին վաճառելու օրվանից 24 ամիս է:

Արտադրանքի և բաղադրիչների ծառայության ժամկետը սահմանվում է արտադրողի կողմից և նշված է հրահանգների ձեռնարկում (Շահագործման ձեռնարկ):

Երաշխիքային ժամանակահատվածում գևորդն իրավունք ունի անվճար վերանորոգել անսարքությունները, որոնք առաջացել են արտադրական թերությունների հետևանքով: Ապրանքի վերանորոգումը և փորձաքննությունը, եթե թերություն է հայտնաբերվել, իրականացվում է միայն լիազորված սպասարկման կենտրոններում, որոնց ընթացիկ ցանկը կարող եք գտնել <https://elitech-tools.ru/sections/service> կայքում:

Երաշխիքային վերանորոգումն իրականացվում է գնման փաստաթղթի և երաշխիքային քարտի ներկայացմամբ, իսկ երաշխիքի բացակայության դեպքում երաշխիքի մեկնարկի ամսաթիվը հաշվարկվում է ապրանքի արտադրության օրվանից:

Երաշխիքով փոխարինված մասերը դառնում են արտադրամասի սեփականությունը:

**Երաշխիքային սպասարկումը չի տարածվում այն ապրանքների վրա, որոնց թերությունները առաջացել են հետևյալ պատճառներով.**

- ապրանքի շահագործման, պահպանման և (կամ) տեղափոխման պայմանների և կանոնների խախտում, ինչպես նաև ապրանքի պիտակի և (կամ) սերիական համարի բացակայության կամ մասնակի բացակայության կամ վնասման դեպքում.

- արտադրանքի շահագործումը անսարքության նշաններով (աղմուկի ավելացում, թրթռում, ուժեղ ջեռուցում, անհավասար պտույտ, հոսանքի կորուստ, դանդաղում, ուժեղ կայծ, այրվող հոտ, անսովոր արտանետում);

- մեխանիկական վնաս (ճաքեր, քեծվածքներ, փորվածքներ, դեֆորմացիաներ և այլն);

- մետաղական մասերի կոռոզիայի ժամանակ, ազդեսիվ միջավայրի, բարձր ջերմաստիճանի կամ այլ արտաքին գործոնների ազդեցության հետևանքով առաջացած վնաս;

- ներքին կամ արտաքին ծանր աղտոտման, օտար առարկաների և հեղուկների, նյութերի և նյութերի ներթափանցում արտադրանքի մեջ, օդափոխման խողովակների (անցքերի), յուղի ալիքների խցանման հետևանքով առաջացած վնասը, ինչպես նաև գերտաքացումից, ոչ պատշաճ պահպանման, ոչ պատշաճ սպասարկման հետևանքով առաջացած վնասը;

- մղման, քսման, փոխանցման դետալների և նյութերի բնական մաշվածություն ;

- ժամաչափի խախտում կամ վնասում:

- գերբեռնվածություն կամ չարաշահում: Սարքի ծանրաբեռնվածության անվերապահ նշանները ներառում են (բայց չսահմանափակվելով) տրանսֆորմատորի ոլորումը, մասերի, արտադրանքի բաղադրիչների կամ էլեկտրական շարժիչի լարերի դեֆորմացիան կամ հավելյալ բարձր ջերմաստիճանի ազդեցության տակ, ինչպես նաև այս սարքի վարկանիշների աղյուսակում նշված էլեկտրական ցանցի պարամետրերի անհամապատասխանության պատճառով;

- Փոխարինելի սարքերի խափանում (ճրղցներ, շղթաներ, անվադողեր, վարդակներ, սկավառակներ, խոզանակի դանակներ, սիգամարգերի հնձիչներ և հարմարանքներ, ձկնորսական լարեր և հարմարվողական գլուխներ, պաշտպանիչ ծածկոցներ, մարտկոցներ, կայծային մոմեր, վառելիքի և օդի գոտիչներ, գոտիներ, սղոցներ, պտուտակներ, կոլեկտորներ, եռակցման ծայրեր, խողովակներ, ատրճանակներ և ճնշման լվացման մեքենաների վարդակներ, լարվածության և ամրացման տարրեր (պտուտակներ, ընկույզներ, եզրեր, օդային գոտիչներ և այլն), ինչպես նաև արտադրանքի անսարքություններ, որոնք առաջացել են այս տեսակի մաշվածությունից;

- վառելիքի խառնուրդի բաղադրության և որակի պահանջներին չհամապատասխանելը, ինչը հանգեցրել է միացի խմբի խափանման (միացի օղակի առաջացում և/կամ քերծվածքների և ճաքերի առկայություն միացի և միացի ներքին մակերեսի վրա, միացնող գավազանի և միացային քորոցի օժանդակ առանցքակալների ոչնչացում կամ հալում);

- կոմպրեսորների, 4 հարվածային շարժիչների բեռնախցիկում յուղի անբավարար քանակություն կամ յուղի տեսակի անհամապատասխանություն (միացնող ձողի, ծնկածողի վրա քերծվածքների և ճաքերի առկայություն, նույնիսկ եթե կա յուղի

մակարդակի ցուցիչ);

- Սպառվող և մաշված մասերի, փոխարինվող սարքերի և բաղադրիչների խափանումը (մեկնարկիչներ, շարժիչ շարժակներ, ուղղորդող գլանափաթեթներ, շարժիչ գոտիներ, անիվներ, ռետինե շոկի կլանիչներ, կնիքներ, յուղի կնիքներ, արգելակման ժապավեն, պաշտպանիչ ծածկոցներ, բռնկման էլեկտրոդներ, ջերմագույգեր, ճիրաններ, քսանյութեր, ածխածնային խոզանակներ, շարժական պտուտակներ, եռակցման ջահեր (վարդակներ, ծայրեր և ուղեցույցներ), տակառներ, ճնշման լվացման փականներ և այլն), ինչպես նաև արտադրանքի խափանումները, որոնք առաջացել են այս տեսակի մաշվածության հետևանքով ;

- միջամտություն ամրացումների, կնիքների, պաշտպանիչ կպչուն պիտակների և այլ անցքերի վնասմանը;

### **Երաշխիքը չի ներառում.**

- ապրանքի վրա,որի դիզայնում կատարվել են միջամտություններ և փոփոխություններ ;

- Կենցաղային նշանակության արտադրատեսակների համար, որոնք օգտագործվում են ձեռնարկատիրական գործունեության կամ մասնագիտական, արդյունաբերական նպատակներով (ըստ շահագործման ձեռնարկում նշված նպատակի);

- Արտադրանքի պրոֆիլակտիկ և տեխնիկական սպասարկման ծառայությունների համար (քում, լվացում, մաքրում, ճշգրտում և այլն);

- Արտադրանքի անսարքությունները, որոնք առաջացել են ոչ օրիգինալ պարագաների,աքսեսուարների և պահեստամասերի օգտագործման հետևանքով;



## ԵՐԱՇԽԻՔԻ ՔԱՐՏ

Ապրանքի անվանումը \_\_\_\_\_

Մոդելը \_\_\_\_\_

Մոդելի համարը \_\_\_\_\_

Թողարկման ամսաթիվը \_\_\_\_\_

Սերիալային համարը \_\_\_\_\_

Վաճառքի ամսաթիվը \_\_\_\_\_

Առևտրային կազմակերպության կնիքը



ԿՏՐՄԱՆ ԿՏՐՈՆ № \_\_\_\_\_  
(լրացվում է սպասարկման կենտրոնի կողմից)

Ընդունման ամսաթիվը \_\_\_\_\_

Սպասարկման կենտրոն \_\_\_\_\_

Աշխատանքային պատվերի համարը \_\_\_\_\_

Թողարկման ամսաթիվը \_\_\_\_\_

Հաճախորդի ստորագրությունը \_\_\_\_\_

Սպասարկման կենտրոնի կնիք

ԿՏՐՄԱՆ ԿՏՐՈՆ № \_\_\_\_\_  
(լրացվում է սպասարկման կենտրոնի կողմից)

Ընդունման ամսաթիվը \_\_\_\_\_

Սպասարկման կենտրոն \_\_\_\_\_

Աշխատանքային պատվերի համարը \_\_\_\_\_

Թողարկման ամսաթիվը \_\_\_\_\_

Հաճախորդի ստորագրությունը \_\_\_\_\_

Սպասարկման կենտրոնի կնիք

ԿՏՐՄԱՆ ԿՏՐՈՆ № \_\_\_\_\_  
(լրացվում է սպասարկման կենտրոնի կողմից)

Ընդունման ամսաթիվը \_\_\_\_\_

Սպասարկման կենտրոն \_\_\_\_\_

Աշխատանքային պատվերի համարը \_\_\_\_\_

Թողարկման ամսաթիվը \_\_\_\_\_

Հաճախորդի ստորագրությունը \_\_\_\_\_

Սպասարկման կենտրոնի կնիք

# Приложение №1 к паспорту изделия

**ШЛИФМАШИНА ЭКСЦЕНТРИКОВАЯ ELITECH  
ES 0515E**

## **ДАННЫЕ О ПРОИЗВОДИТЕЛЕ, ИМПОРТЕРЕ, СЕРТИФИКАТЕ/ДЕКЛАРАЦИИ И ДАТЕ ПРОИЗВОДСТВА**

Сделано в Китае.

Изготовитель: ХАНЖОУ ЗЕНЕРДЖИ ХАРДВАРЕ К., ЛТД  
Изготовитель: HANGZHOU ZENERGY HARDWARE CO.,LTD

Адрес: 8Д, №2 Неолинк Технолоджи Парк, 2630 Нанхуан роуд, Ханжоу, 310053, Китай  
Адрес: 8D, No.2 Neolink Technology Park, 2630 Nanhuan Rd., Hangzhou, 310053, China

Импортер, уполномоченное лицо изготовителя:  
ООО «Элитек Лоджистик»  
Россия, 103370, г. Москва, Открытое шоссе, дом 12, строение 3.  
Телефон: +7 495 745 8888 ,  
E-mail: elitechlogistic@yandex.ru

Сертификат соответствия согласно требованиям технических регламентов  
Таможенного союза №: ЕАЭС RU С-CN АЯ46 В28592/23  
Срок действия с 23.08.2023 по 22.08.2028  
Орган по сертификации: РОСТЕСТ-МОСКВА

# Дадатак № 1 да пашпарта вырабы

**ШЛІФМАШИНА ЭКСЭНТРЫКАВАЯ ELITECH  
ES 0515E**

## **ДАДЗЕНЬЯ ВЫТВОРЦЫ, ІМПАРЦЁРА, СЕРТЫФІКАТА / ДЭКЛАРАЦЫІ І ДАТЫ ВЫТВОРЧАСЦІ**

Зроблена ў Кітаі.  
Вытворца: ХАНЖОУ ЗЕНЕРДЖИ ХАРДВАРЕ К., ЛТД  
Вытворца: HANGZHOU ZENERGY HARDWARE CO.,LTD

Адрас: 8Д, №2 Неолинк Технолоджи Парк, 2630 Нанхуан роуд, Ханжоу, 310053, Китай  
Адрес: 8D, No.2 Neolink Technology Park, 2630 Nanhuan Rd., Hangzhou, 310053, China

Імпарцёр, улаўнаважаная асоба вытворцы: ТАА «Элітэк Ладжыстык» Расія, 103370, г. Масква, Адкрытая шаша, дом 12, будынак 3.  
Тэлефон: +7 495 745 8888,  
E-mail: elitechlogistic@yandex.ru

Сертыфікат адпаведнасці згодна з патрабаваннямі тэхнічных рэгламентаў  
Мытнага саюза №: ЕАЭС RU С-CN АЯ46 В28592/23  
Тэрмін дзеяння з 23.08.2023 па 22.08.2028  
Орган па сертыфікацыі: РОСТЕСТ-МОСКВА

Дата производства/ Дата вытворчасці

**Бұйым паспортына № 1 қосымша****ЭКЦЕНТРИКТИ ТЕГІСТЕУІШІ ELITECH  
ES 0515E****ӨНДІРУШІ, ИМПОРТТАУШЫ ЖӘНЕ  
СЕРТИФИКАТ/ДЕКЛАРАЦИЯ ТУРАЛЫ МӘЛІМЕТТЕР**

Қытайда жасалған.

Өндіруші: ХАНЖОУ ЗЕНЕРДЖИ ХАРДВАРЕ К., ЛТД

Өндіруші: HANGZHOU ZENERGY HARDWARE CO.,LTD

Мекен-жайы: 8Д, №2 Неолинк Технолоджи Парк, 2630 Нанхуан роуд, Ханжоу, 310053, Китай

Мекен-жайы: 8D, No.2 Neolink Technology Park, 2630 Nanhuan Rd., Hangzhou, 310053, China

Импорттаушы, дайындаушының уәкілетті тұлғасы:

ООО «Элитек Лоджистик»

Ресей, 103370, Мәскеу қ., Открытое тас жол, 12-үй, 3-ғимарат.

Телефон: +7 495 745 8888 ,

E-mail: elitechlogistic@yandex.ru

Кеден одағының техникалық регламенттерінің талаптарына сәйкес сәйкестік

сертификаты № : ЕАЭС RU C-CN АЯ46 В28592/23

Жарамдылық мерзімі 23.08.2023 - 22.08.2028

Сертификаттау органы: РОСТЕХ-МОСКВА

**Հավելված թիվ 1 ապրանքի անձնագրի համար****ԷԼՔՍԵՆՏՐԻԿ ԳՂԿԻՉ ELITECH  
ES 0515E****ՏԿՅԱԼՆԵՐ ԱՐՏԱԴՐՈՂԻ, ՆԵՐՄՈՒԾՈՂԻ, ՍԵՐՏԻՖԻԿԱՏԻ / ՀԱՅՏԱՐԱՐԱԳՐԻ  
ԵՎ ԱՐՏԱԴՐՈՒԹՅԱՆ ԱՍՍԱԹԿԻ ՄԱՍԻՆ**

Արտադրված է Չինաստանում:

Արտադրող՝ ХАНЖОУ ЗЕНЕРДЖИ ХАРДВАРЕ К., ЛТД

Արտադրող՝ HANGZHOU ZENERGY HARDWARE CO.,LTD

Հասցե՝ 8Д, №2 Неолинк Технолоджи Парк, 2630 Нанхуан роуд, Ханжоу, 310053, Китай

8D, No.2 Neolink Technology Park, 2630 Nanhuan Rd., Hangzhou, 310053, China

Ներմուծող, արտադրողի լիազորված անձ՝ «Էլիտեկ Լոջիստիկ» ՍՊԸ,

Ռուսաստան, 103370, ք. Մոսկվա, Օտկրիտոյե մայրուղի, շենք 12, մասնաշենք 3

Հեռախոս. +7 495 745 8888,

E-mail: elitechlogistic@yandex.ru

Համապատասխանության սերտիֆիկատ ՝ Սաքային միության թիվ EAЭС RU C-CN АЯ46 В28592/23

տեխնիկական կանոնակարգերի պահանջներին համապատասխան:

Գործողության ժամկետը՝ 23.08.2023 թ.-ից մինչ 22.08.2028 թ.

Սերտիֆիկացման մարմին ՝ РОСТЕХ-МОСКВА:

Өндіріс күні/ Արտադրության Ամսաթիվ



**8 800 100 51 57**

Номер круглосуточной бесплатной горячей линии по РФ.  
Вся дополнительная информация о товаре и сервисных  
центрах на сайте  
**elitech.ru**

**8 800 100 51 57**

Сэрвісны центрНомер кругласутачнай бясплатнай гарачай лініі па РФ.  
Уся дадатковая інфармацыя аб тавары і сэрвісных  
цэнтры на сайце  
**elitech.ru**

**8 800 100 51 57**

Ресей Федерациясындағы тәулік бойғы ақысыз сенім телефонының  
қызмет көрсету орталығы.  
Өнім және қызмет көрсету туралы барлық қосымша ақпарат  
сайттағы орталықтарда  
**elitech.ru**

**8 800 100 51 57**

Ռուսաստանի Դաշնությունում շուրջօրյա անվճար թեժ գծի համարը:  
Ապրանքի և սպասարկման կենտրոնների մասին բոլոր լրացուցիչ  
տեղեկությունները կայքում  
**elitech.ru**